

Dimensões

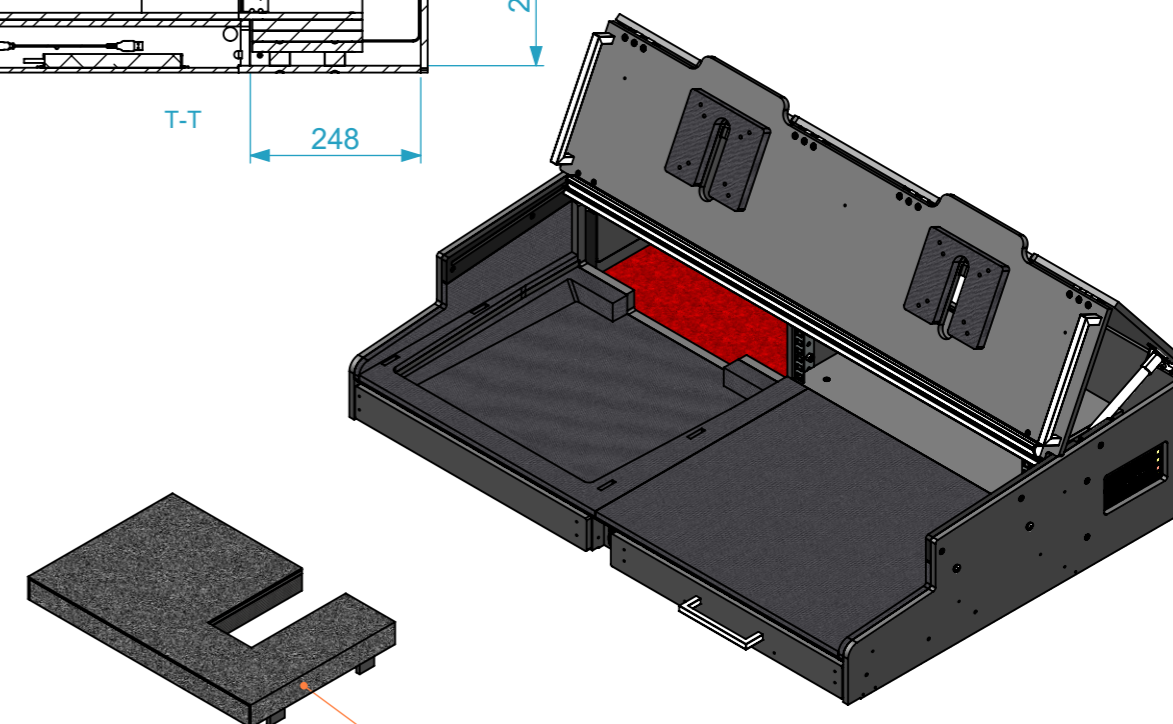
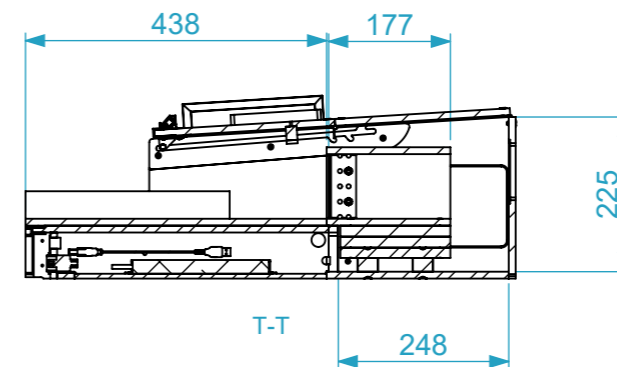
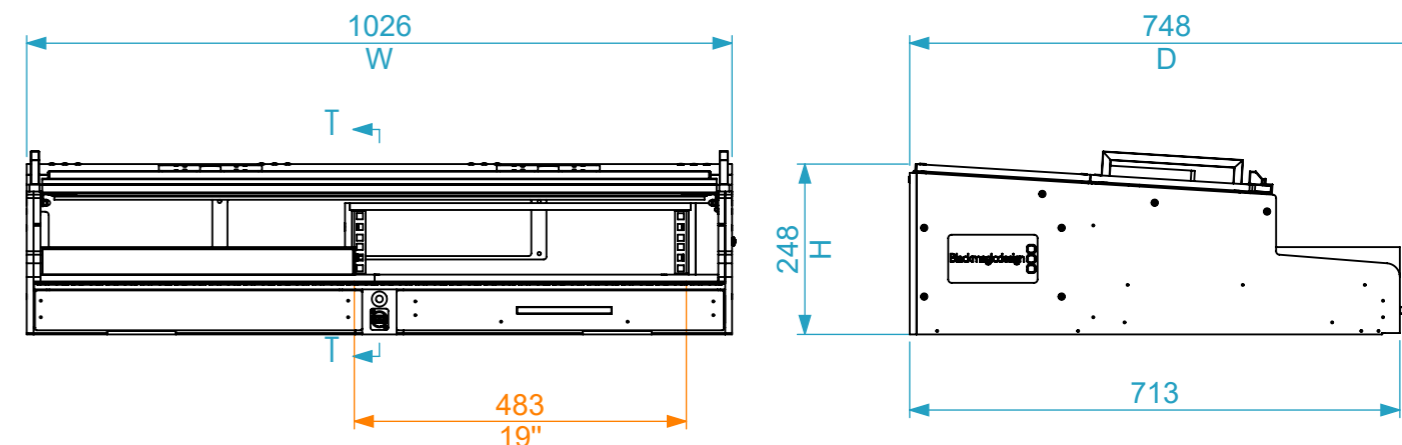
Comprimento	Largura	Altura
1026	748	248
Peso	Approx. 22 Kg	
Espessura		10mm

Lista de Componentes

Item nº	Quant.	Descrição	Ref.
1	2	TAMPA PLÁSTICO P/ PERFIL LED SOPHIA S/ FURO	PERFIL.104.02
2	1	União painel D USB 3.0 (A/B) Niquel NAUSB3 Neutrik	NAUSB3
3	1	FITA LED SLALOM, FITA LED SLALOM, 60 LEDS/M 2835SMD DC12V - NEUTRAL WHITE SILICONE 20 UN - 1000mm	FL060.2835.NWS
4	1	FITA LED SLALOM, FITA LED SLALOM, 60 LEDS/M 2835SMD DC12V - NEUTRAL WHITE SILICONE 19 UN - 950mm	FL060.2835.NWS
5	1	Fixador c/ Perno p/ Sistema Deslizante - Esquerdo	FIXA.103E
6	1	Fixador c/ Perno p/ Sistema Deslizante - Direito	FIXA.103D
7	1	CABO USB TIPO A + USB TIPO B P/ IMPRESSORAS (1,8 MTS)	EC.RED06
8	12	PARAFUSO EMB. SEXT.INT.M4X20 - OXIDADO	DIN7991.M425.OX
9	10	PARAFUSO EMB. SEXT.INT.M4X20 - OXIDADO	DIN7991.M420.OX
10	48	Rebite POP 4,8x12 - preto	DIN7337.0512.LP
11	4	PORCA BÚSSOLA, AÇO M6X13 - ZINCADO	DIN0935.M613.ZC
12	14	PORCA BÚSSOLA, AÇO M4X10 - ZINCADO	DIN0935.M410.ZC
13	2	PARAFUSO COMBI CABEÇA OVAL M6X12 - ZINCADO	DIN0082.M612.ZC
14	2	Amortecedor Vascular 240mm 80Kg	AMORT.80K
15	8	DOBRADIÇA DE PIANO DE 52X30 MM - CROMADO	2600A
16	2	FECHO DE ESFERA Ø12x9	170.004
17	2	PUXADOR DE ASA 192MM - INOX	0340.192
18	1	Transformador AC 90-250V, DC 12V 45/36W (200x30x20mm)	EC.TRF17
19	2	Painel iluminado para flightcase 220x120	ILUM.100
20	1	PUXADOR DE ASA EM INOX 128 MM	0340.128
21	2	CORREDIÇA TELESCÓPICA Nº 3 - 45 CM	WAUS45
22	2	PARAFUSO COMBI CABEÇA OVAL M4X20 - ZINCADO	DIN0082.M420.ZC
23	4	PARAFUSO EMB. SEXT.INT.M6X16 OXI	DIN7991.M616.OX
24	2	PRUMO RACK FERRO 2UN	PRUMO.1005
25	4	SINOBLOCO AMORTECEDOR Ø30X20 FF M6	AMORT.3020
26	4	PARAFUSO EMB. SEXT.INT.M4X30 OXI	DIN7991.M430.OX
27	4	PARAFUSO EMB. SEXT.INT.M6X25 OXI	DIN7991.M625.OX
28	4	PARAFUSO EMB. SEXT.INT.M6X30 OXI	DIN7991.M620.OX
29	1	Dimmer 12V/24V - 30W 22x16mm	DIM.001
30	4	Porca aço M6 c/ freio nylon, zincada	DIN985.M600.ZC

REVISÕES

REV.	DESCRIÇÃO	DATA	APROVADO POR
1	Inclusão de rebaixo para passagem de cabos da iluminação; alteração da tampa de baixo para 2 tampas independentes e respectivas alterações necessárias na espuma do controlador.	15/02/2022	Alexandre



CALÇO AMOVÍVEL CONTROLADOR

This drawing must not be copied or disclosed without consent of the owner	Drawn by	alexandre	Name	alexandre	Date	15/02/2022
	Reference	VMIXER.111.A00	Scale	1:11	units in mm	DO NOT SCALE
1st Angle projection	Móvel p/ Blackmagic ATEM 1 M/E Advanced Panel		general tolerance	0.8mm		