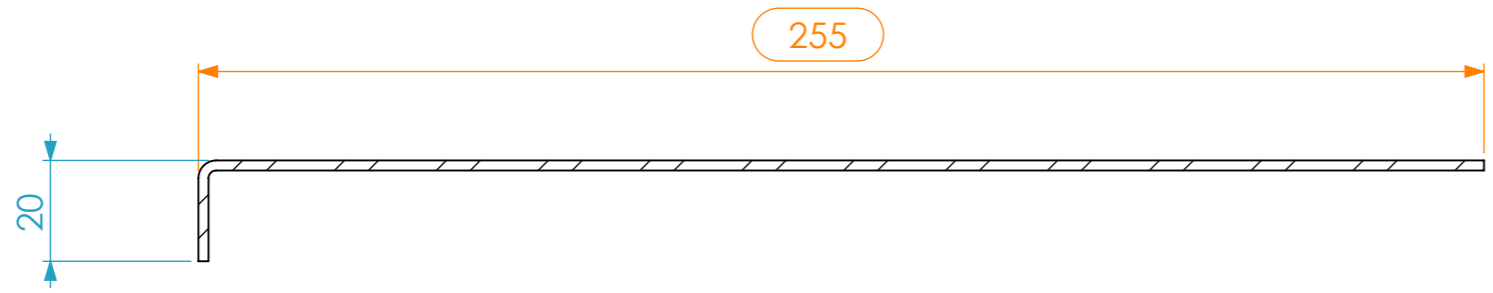
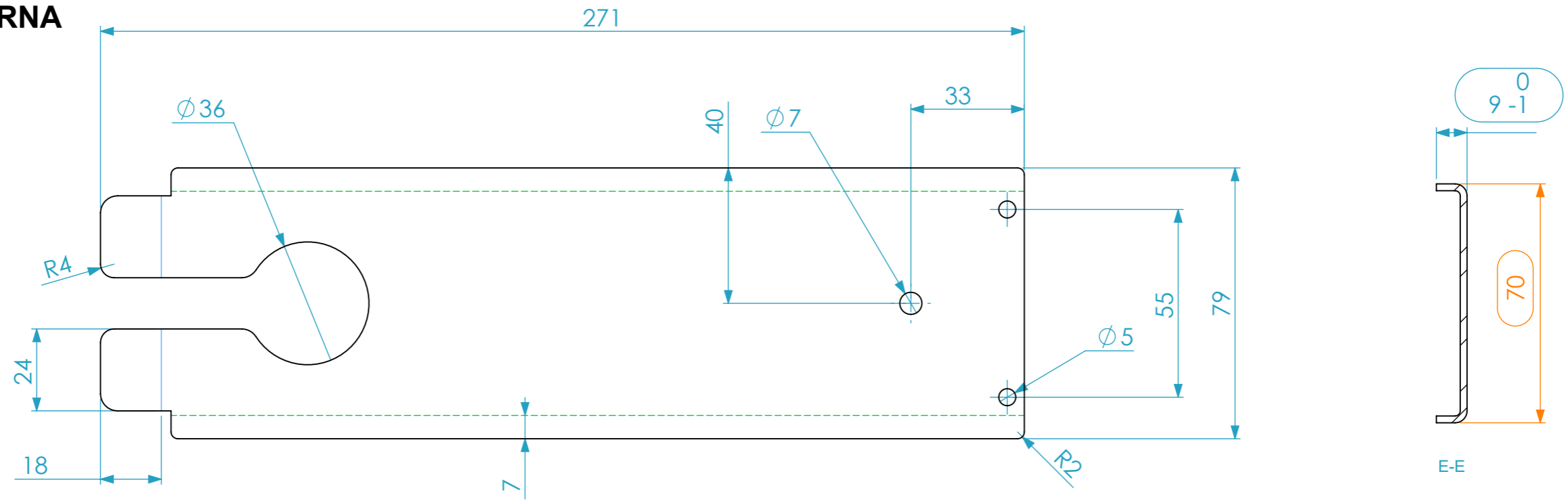
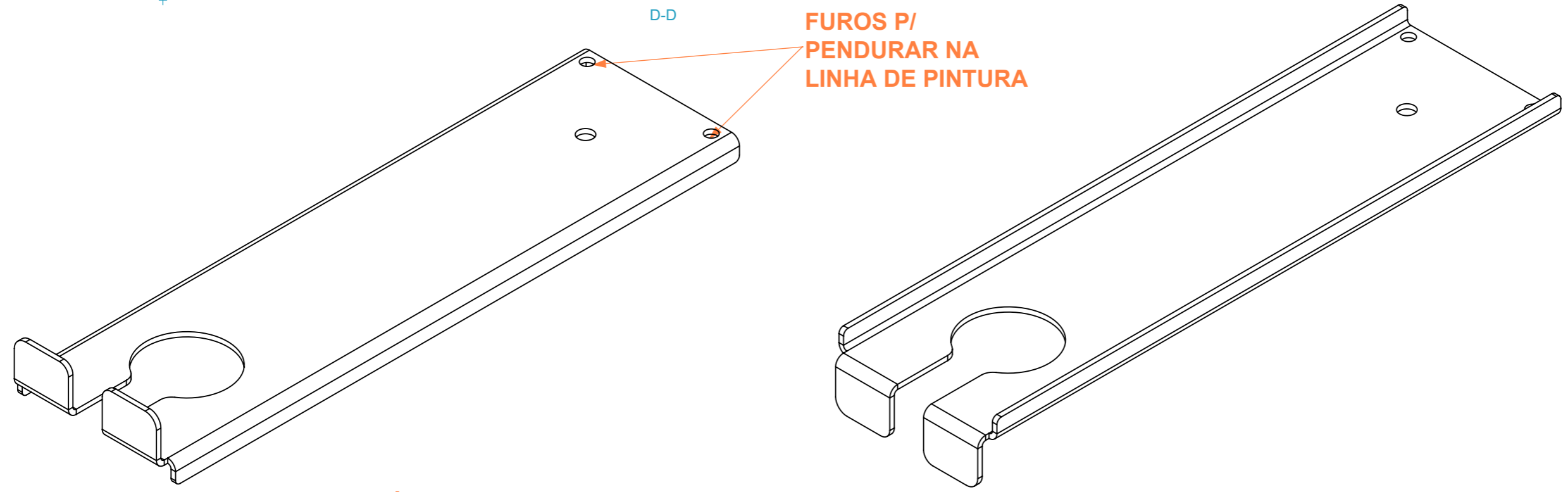


# PRODUÇÃO EXTERNA



Material: Chapa de Aço DC01  
 Espessura: 2  
 Planificado: 271 x 79  
 Furos: 3  
 Quinagens: 3  
 Peso: 0.32 kg



**REFERÊNCIAS P/ PRODUÇÃO EXTERNA:**  
**SUPORTE.1041.C01CQ - CORTE E QUINAGEM**  
**SUPORTE.1041.C01L9 - LACAGEM A PRETO RAL9005**

Material	Name	Date
	alexandre	07-02-2019
Reference	SUPORTE.1041	
This drawing must not be copied or disclosed without consent of the owner	Scale	units in mm
	1:1.5	DO NOT SCALE
1st Angle projection	general tolerance 0.8mm	
	SUPORTE Micro / Headphones para Mixer	

