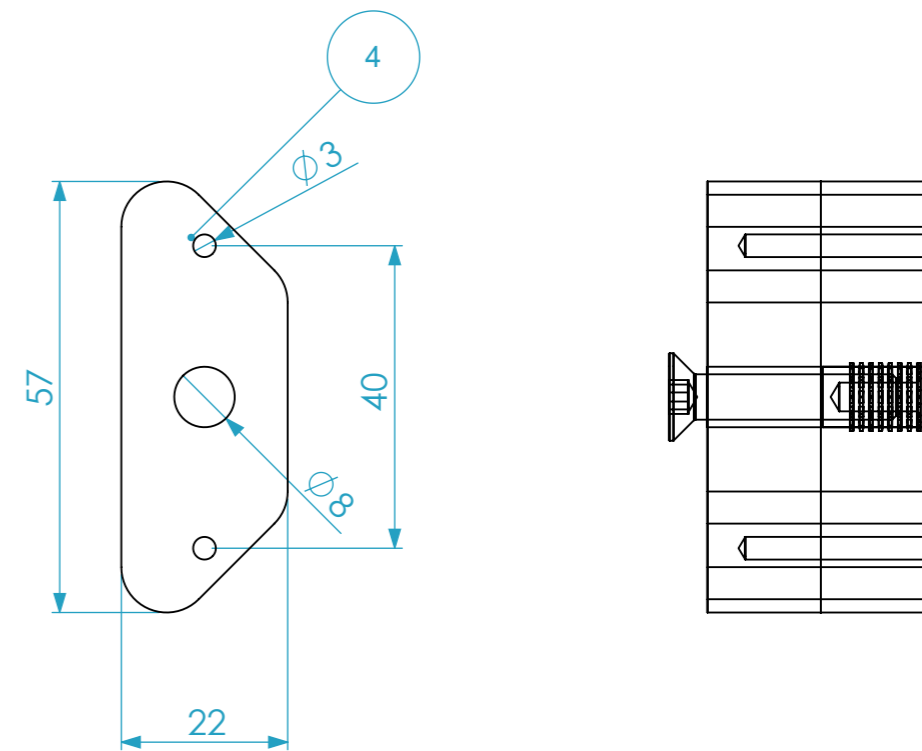
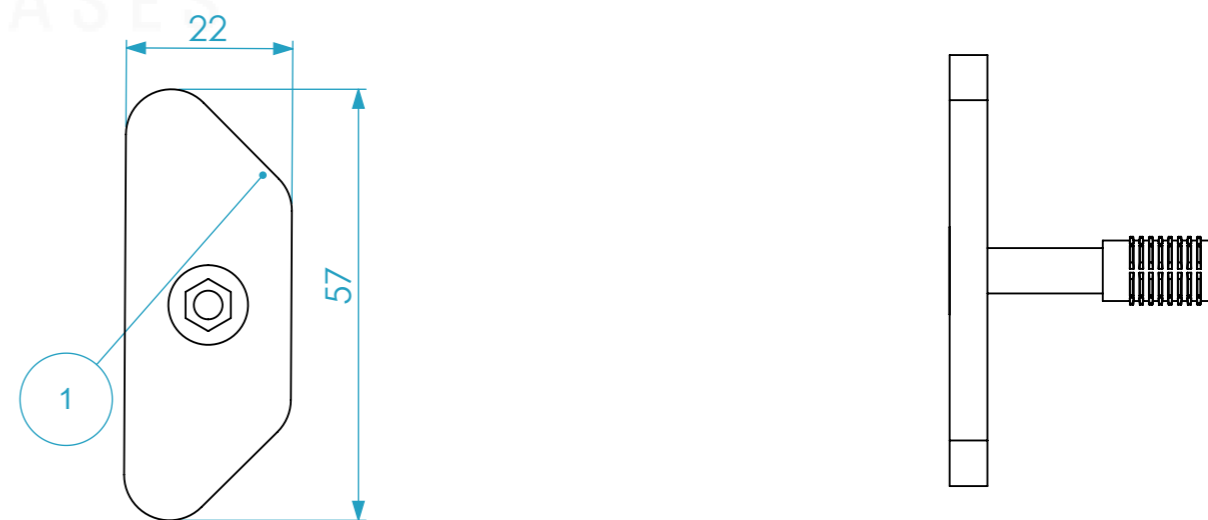


Escarear para parafuso DIN7991

### MADEIRA



### PE HIGH DENSITY



Lista Acessórios			
ITEM NO.	Qty	Designação	Ref.
1	1	PARAFUSO EMB. SEXT.INT.M6X30 OXI	DIN7991.M630.OX
2	1	PORCA BÚSSOLA, AÇO M6X15 - ZINCADO	DIN0935.M615.ZC

Lista de Peças(Madeira)						
ITEM NO.	Descrição	QTY.	comprimento (W)	largura (D)	espessura (Z)	Material
1	Calços	1	57	22	15	COF - COF BROWN

Lista de Peças(PE High Density)						
ITEM NO.	Descrição	QTY.	comprimento (W)	largura (D)	espessura (Z)	Material
1	Calço Travão Suportes 2	1	57	22	5	PE High Density

A3

This drawing must not be copied or disclosed without consent of the owner



Scale 1:1

units in mm DO NOT SCALE

general tolerance 0.8mm

Drawn by	Name	Date
telmosantos	telmosantos	28/02/2020
Reference	SUPORTE.1029	
SUPORTE FIXAÇÃO PARA PORTÁTIL/TABLET		

