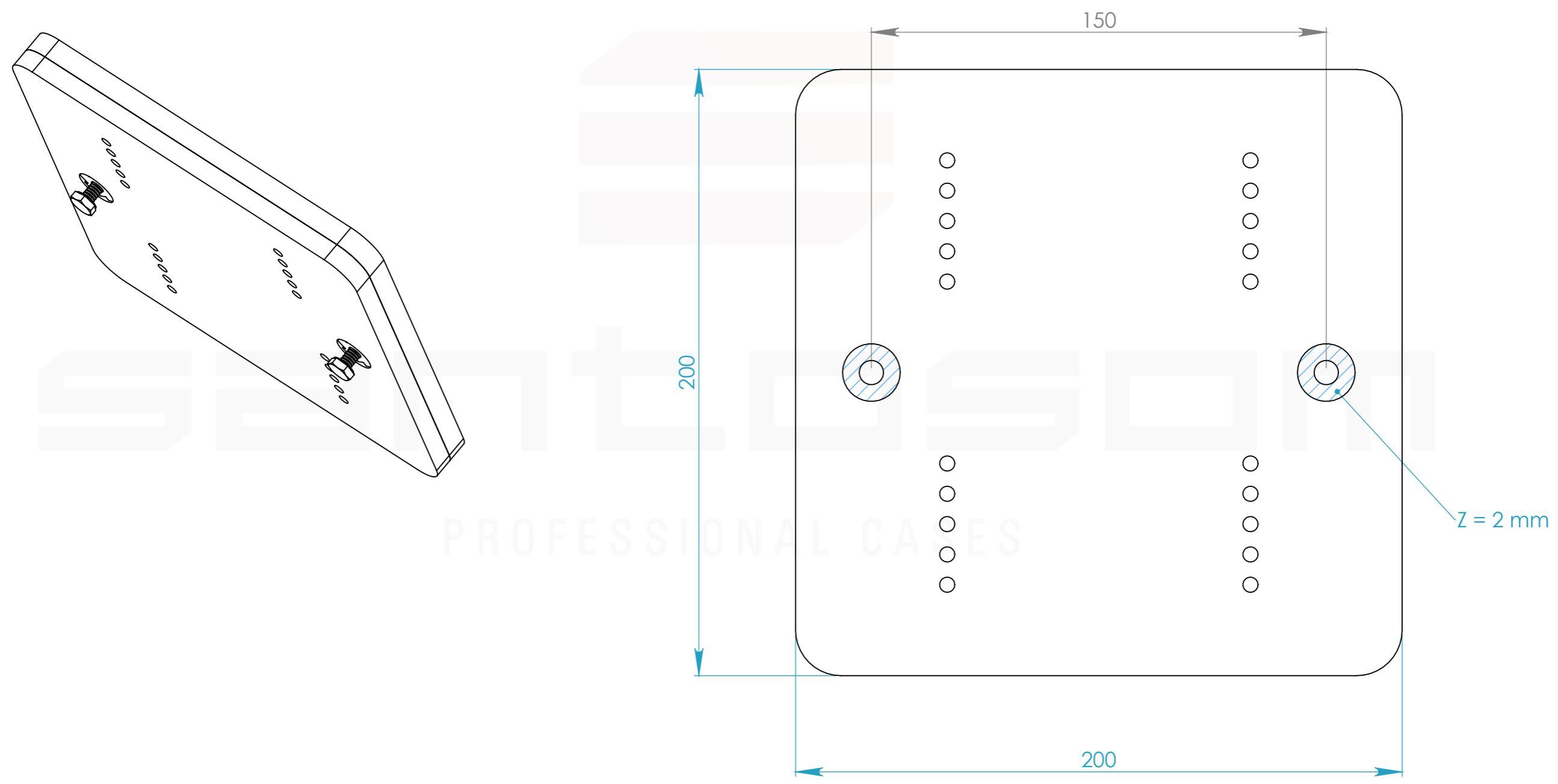


Lista Acessórios

Qty	Designação	Ref.
2	PORCA C/GARRA M6	DIN6919.M6.ZC
2	PARAFUSO SEXTAVADO M6X20 #8.8 - ZINCADO	DIN0933.M620.ZC



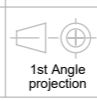
Lista de Peças

Descrição	QTY.	comprimento (W)	largura (D)	espessura (Z)	Material
tábua suporte	1	200	200	9	COF - COF BROWN

Drawn by	Name	Date
CarlaSilva	CarlaSilva	08/01/2019
Reference	STAND.007	
Scale	units in mm	general tolerance
1:2	DO NOT SCALE	0.8mm
SUPPORT / MONITOR 200X200 MM, VESA 100		



This drawing must not be copied or disclosed without consent of the owner



A3