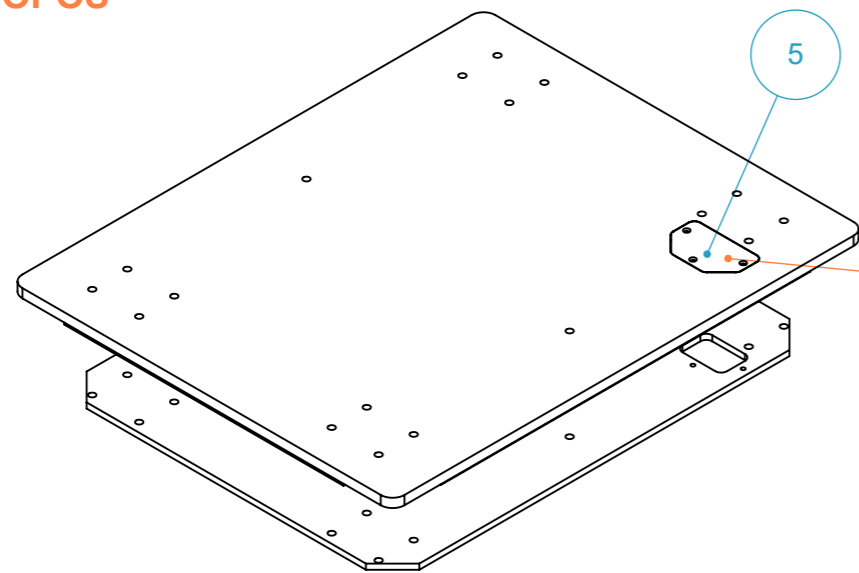
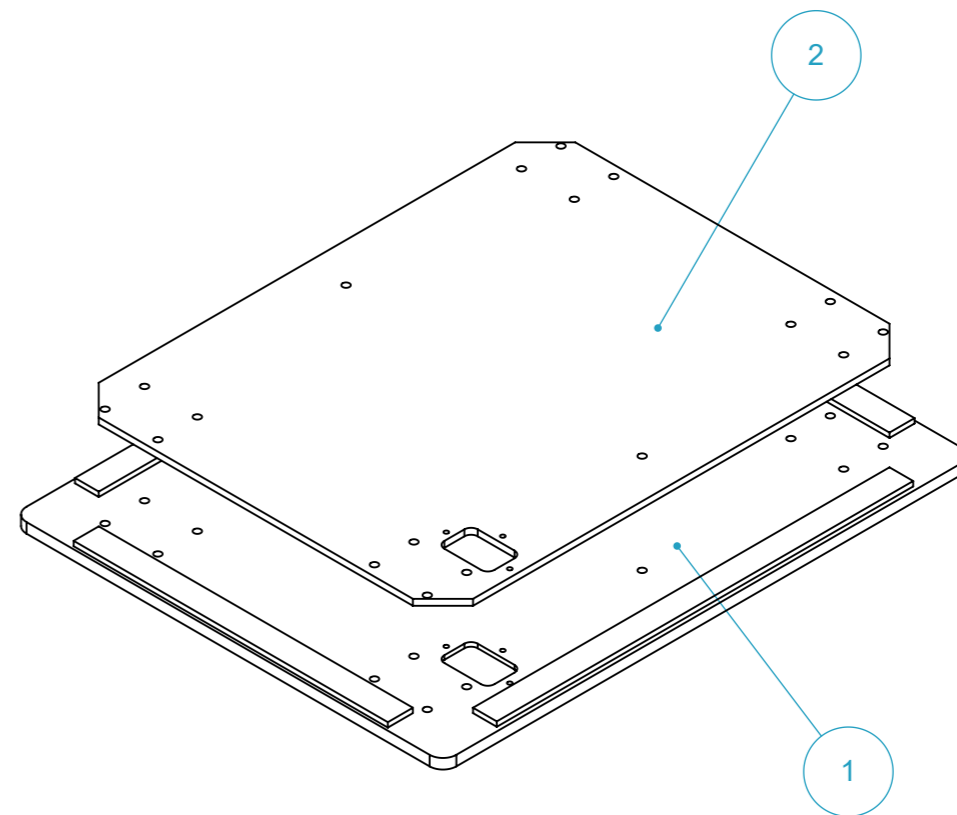
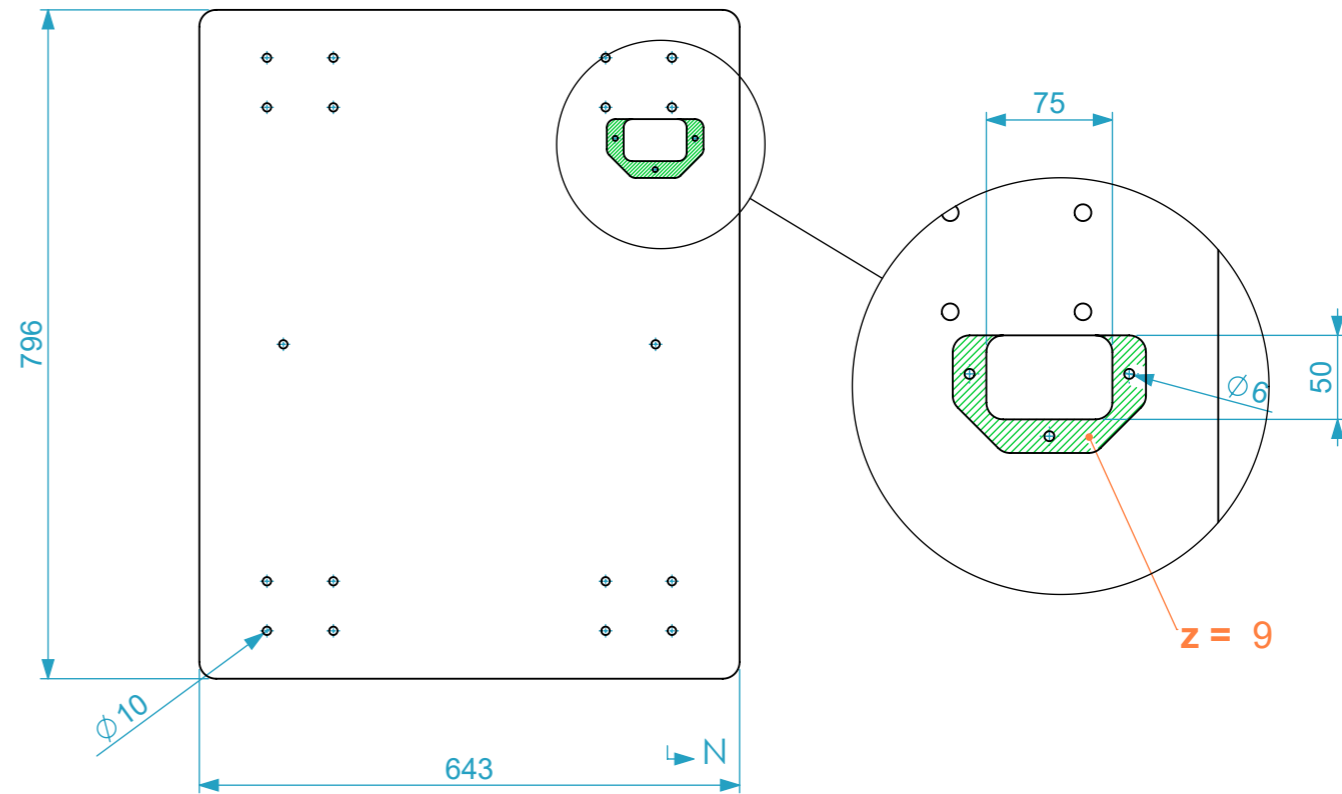


**BOLEAR A TODA A VOLTA E PINTAR TODOS OS TOPOS**



**TAMPA P/ ACESSO AO SISTEMA DE ABERTURA DA RACK INTERIOR**

**SKATE**



**Lista de Peças**

Item Nº	Descrição	Quant.	Comprimento (W)	Largura (D)	Espessura (Z)	Material
1	Skate	1	796	643	15	COF - COF BROWN
2	Tábua Interior	1	713	560	9	COF - COF BROWN
3	Calço Frente / Trás	2	470	38	7	COF - COF BROWN
4	Calço Lateral	2	623	36	7	COF - COF BROWN
5	Tampa	1	115	70	9	COF - COF BROWN

This drawing must not be copied or disclosed without consent of the owner 1st Angle projection	Drawn by	alexandre	Name	alexandre	Date	23/06/2021
	Reference	SKTASD5.63				
	Scale	1:9	units in mm	DO NOT SCALE	general tolerance	0.8mm
Skate Fixo p/ ASD5 SSRack 630						

