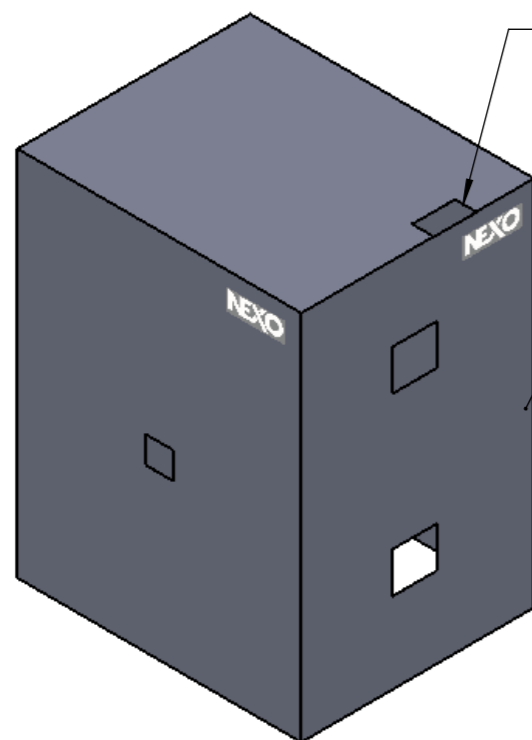
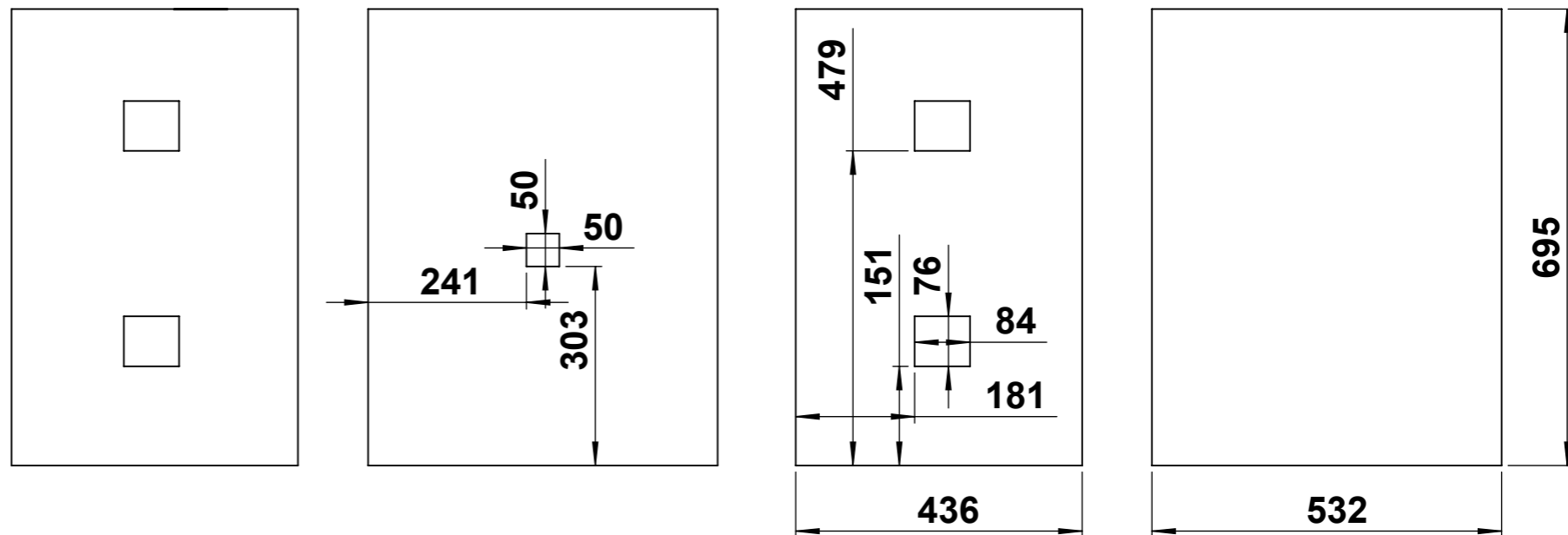
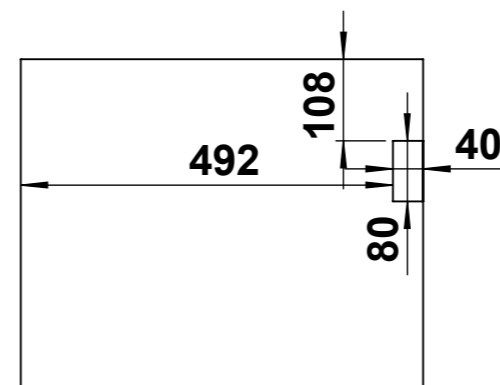


- Les dimensions sont les côtes intérieures.
- Les Logos NEXO sont sur les 4 faces, coin supérieur droit à 2 cm des bords.
- Logo NEXO de 25mm/55mm, blanc sur Anthracite.
- Mousse haute densité de 20mm.
- Ouvertures avec bords renforcés.
- Assemblage des panneaux renforcé.
- Tissus CORDURA600 Gris Anthracite.
- La housse doit pouvoir se plier pour un stockage à plat.



Prévoir un Rabat de protection avec ruban autoagrippant pour maintien ouvert et fermé.

Coutures renforcées.



!! Ce plan n'est qu'une représentation schématique et nécessite un prototype de mise au point !!

00a	19/09/2016	Transmission service achats		DISAMBARD
Ind.	Date	Observation	Drawn by	
Code Plan : P2321		Project : ALIOTH	Cover simple pour M10sub sur wheelboard	
Code ERP : 12COVERMSUB15		Product : Source : ALIOTH_COVER_simple	Comments :	
Material : Matériau <non spécifié>		Treatment :	Finish :	
Toutes Dimensions Exprimées en mm. All Dimensions are in mm.		Sheet Format : A3 Sheet 1 of 1	Generale Tolerances : ± 0.1	Parc d'Activité du Pré de la Dame Jeanne F - 60128 PLAILLY