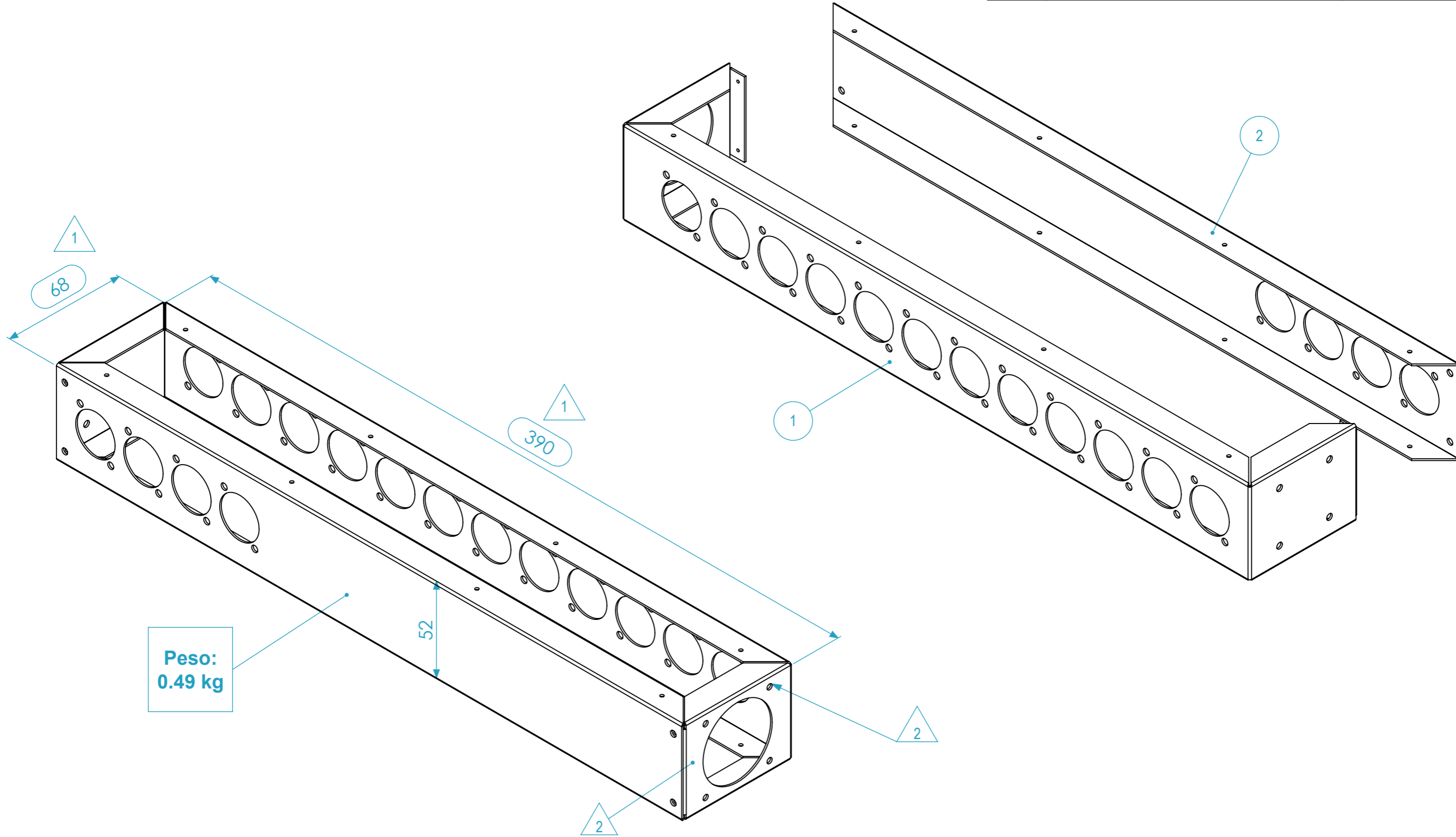


PRODUÇÃO EXTERNA

REVISIONS

REV.	DESCRIPTION	DATE	APPROVED
1	Redução de 7 mm na profundidade; Aumento de 7mm com comprimento	16-11-2018	Alexandre
2	Redução do diâmetro dos furos para 3.2 e retirou-se um furo desta face.	16/12/2020	Carla Silva



Lista de Peças (Planificadas)

ITEM NO.	Descrição	Quant.	Comprimento (W)	Largura (D)	Espessura	Material	Ref.
1	Painel Frontal SUB-BOX	1	536	78	1	Chapa de Aço DC01	SBX.224.C01
2	Painel Posterior SUB-BOX	1	388	79	1	Chapa de Aço DC01	SBX.224.C02

Material	Name	Date
	CarlaSilva	16/12/2020
Reference	SBX.220.A10	
Scale	units in mm	general tolerance
1:1.75	DO NOT SCALE	0.8mm
This drawing must not be copied or disclosed without consent of the owner		
1st Angle projection	Estrutura Sub-Box, LK37 + 16x D-Series	

