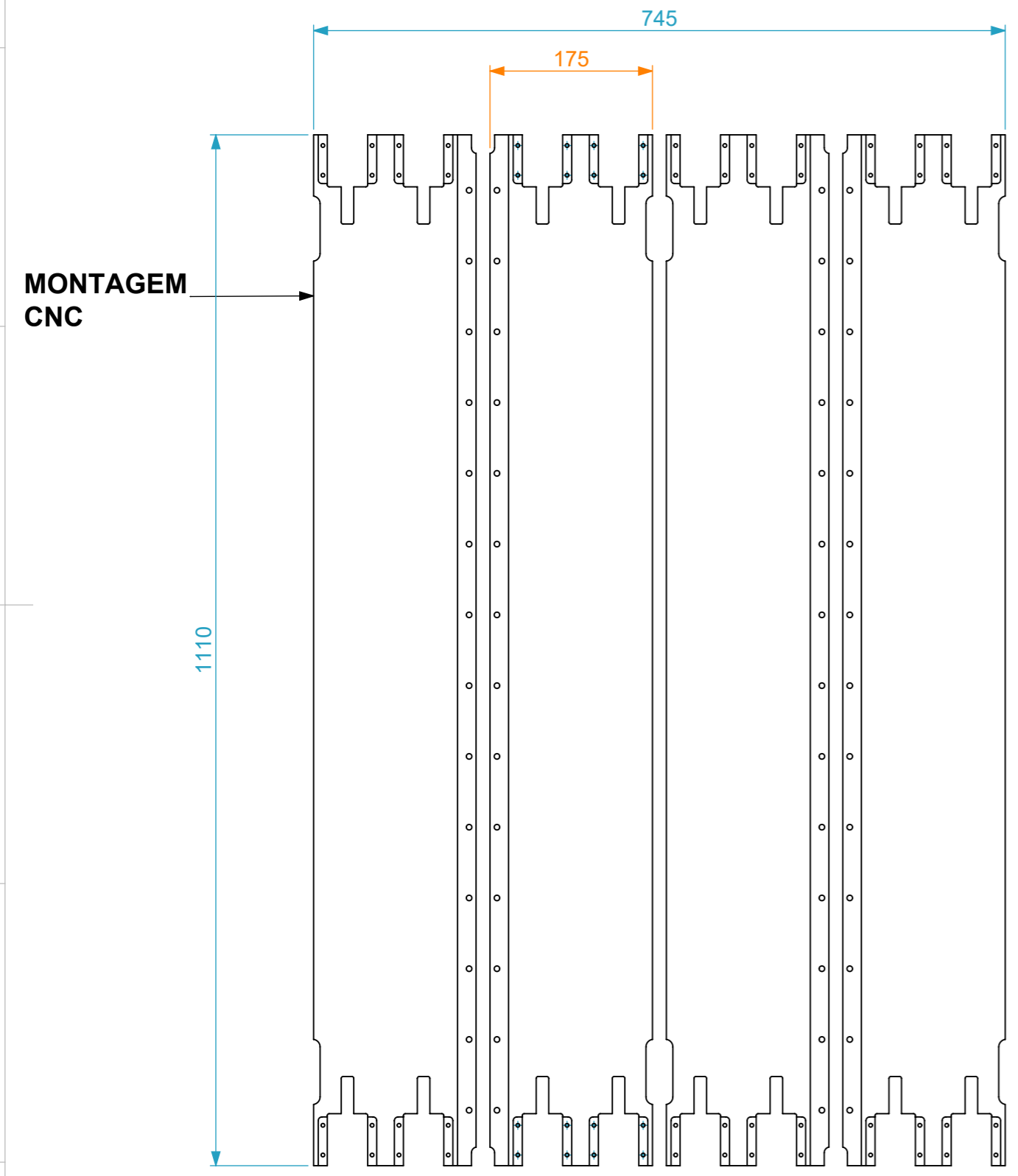
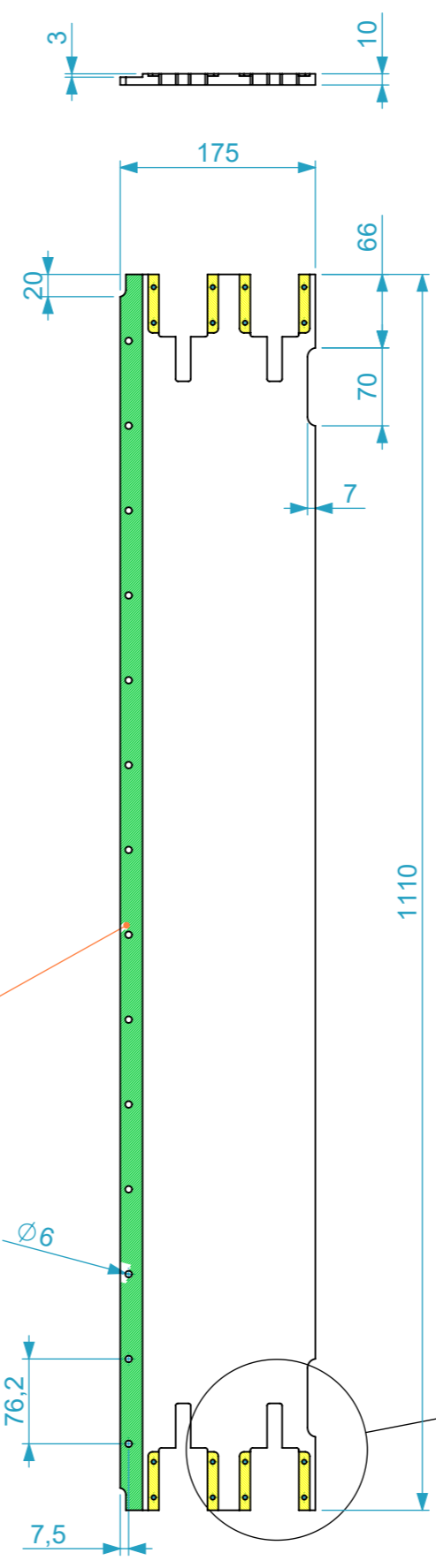


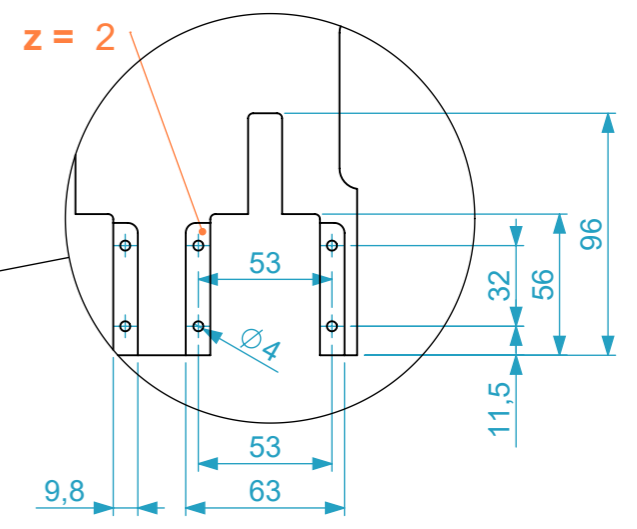
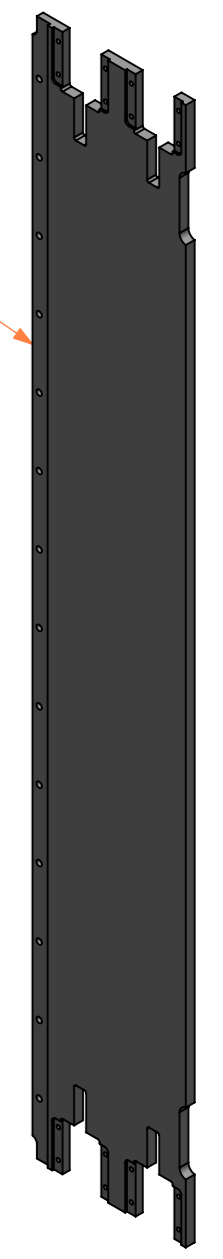
Dimensões		
Comprimento	Largura	Altura
1110	175	
Peso	Approx. 5.08 Kg	
Espessura	10mm	



MONTAGEM
CNC



PINTAR OS TOPOS
E REBAIXOS



Lista de Peças (x2)						
Item Nº	Descrição	Quant.	Comprimento (W)	Largura (D)	Espessura (Z)	Material
1	Régua Desliz. Portas - RSSD5.24P10.C02	4	1110	175	10	P90 - Black

Material	Name	Date
	alexandre	09/08/2022
Reference	RSSD5.24P10.C02	
Scale	units in mm	general tolerance
1:6	DO NOT SCALE	0.8mm
Régua Desliz. Portas 24U p/ Double Sliding Rack RSSD5		



This drawing must not be copied or disclosed without consent of the owner

