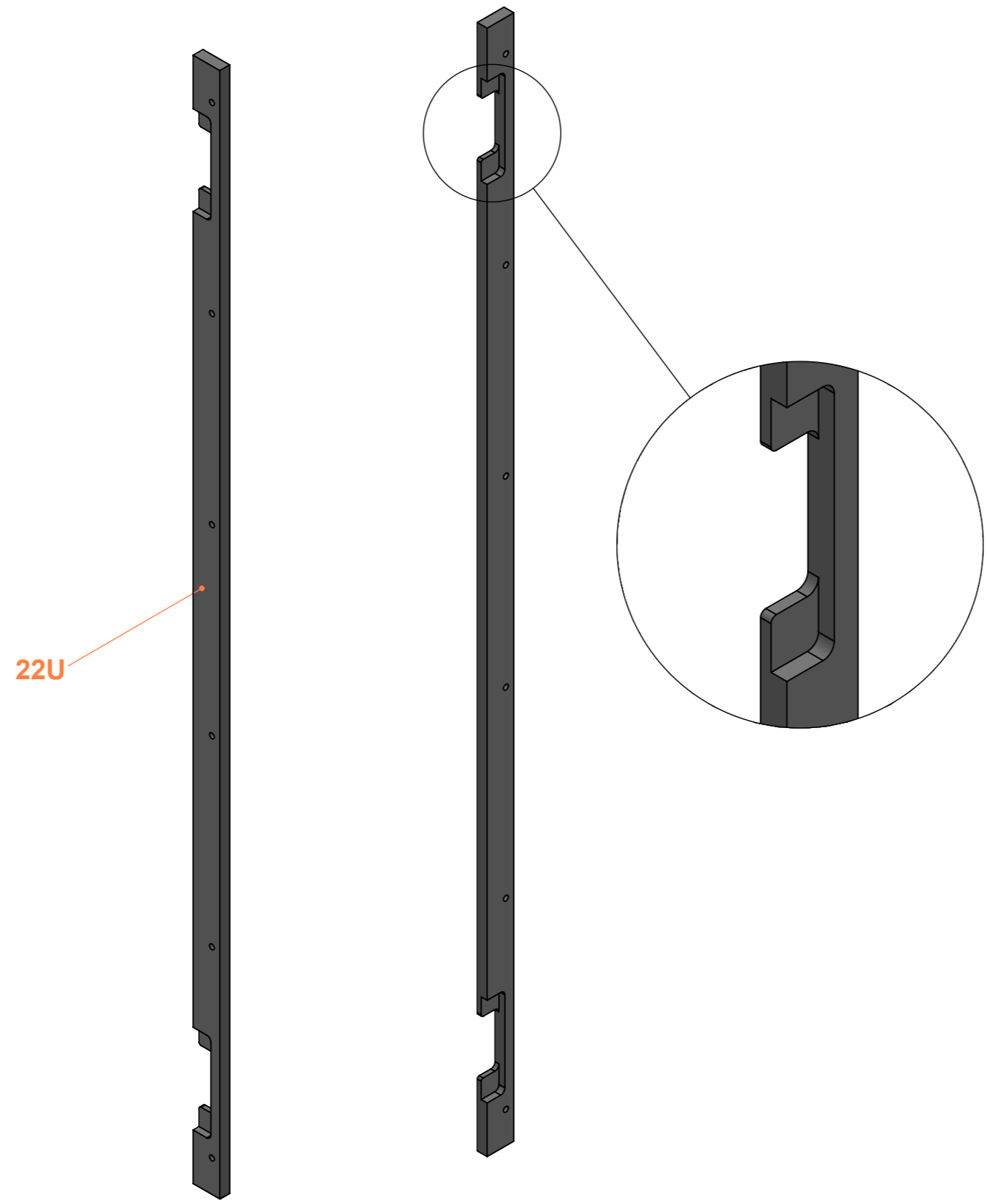
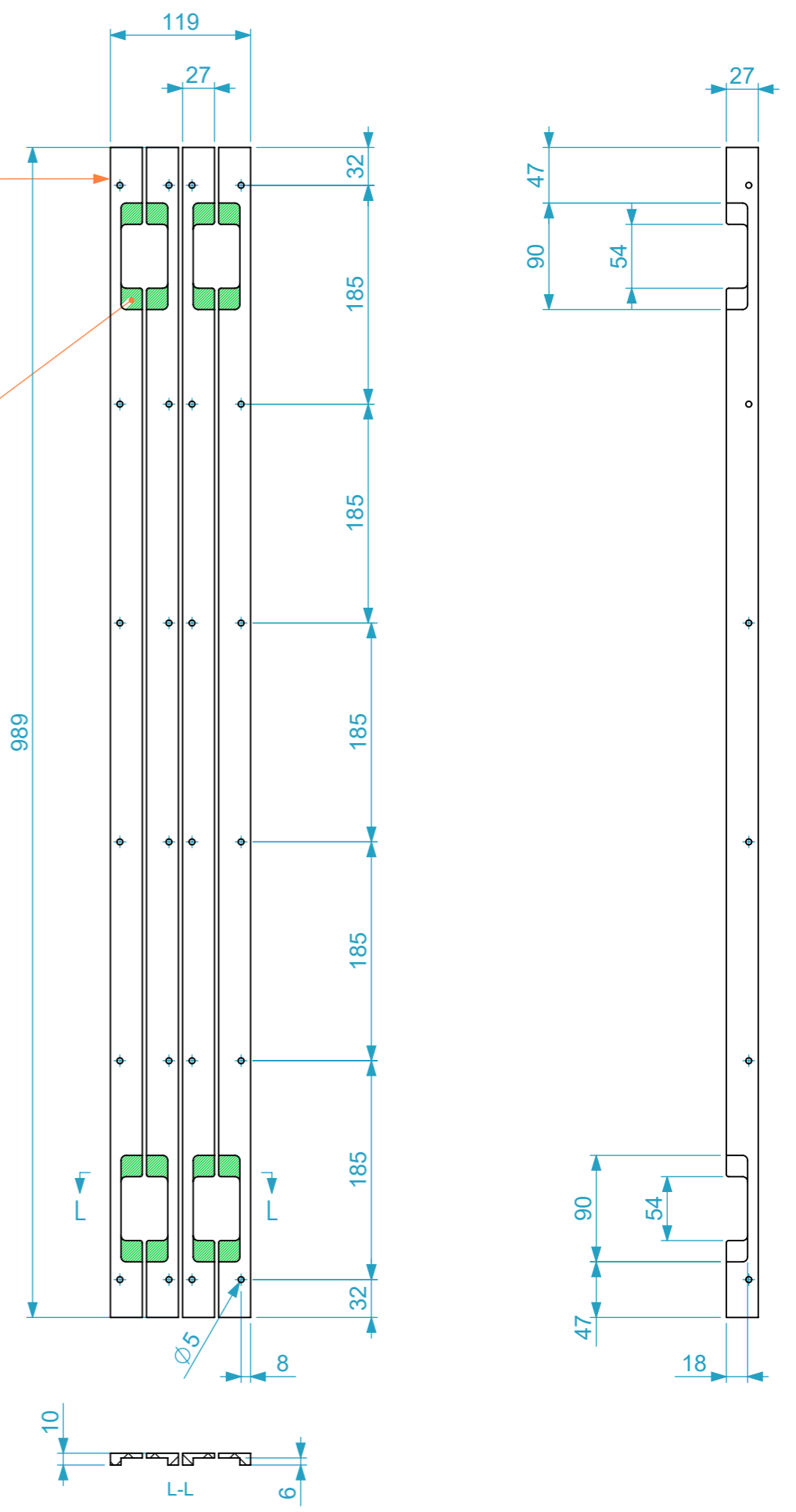


Dimensões		
Comprimento	Largura	Altura
989	27	
Peso	Approx. 0.92 Kg	
Espessura		10mm



MONTAGEM CNC

z = 6



Lista de Peças (Par)						
Item Nº	Descrição	Quant.	Comprimento (W)	Largura (D)	Espessura (Z)	Material
1	Batente Lateral	-	989	27	10	PE High Density

Material	Name	Date
	alexandre	15/04/2022
Reference	RSSD.22.C03	
This drawing must not be copied or disclosed without consent of the owner	Scale	units in mm
	1:5	DO NOT SCALE
1st Angle projection	general tolerance	0.8mm
Conjunto 4 Batentes Laterais 22U p/ Double Sliding Rack RSSD		

