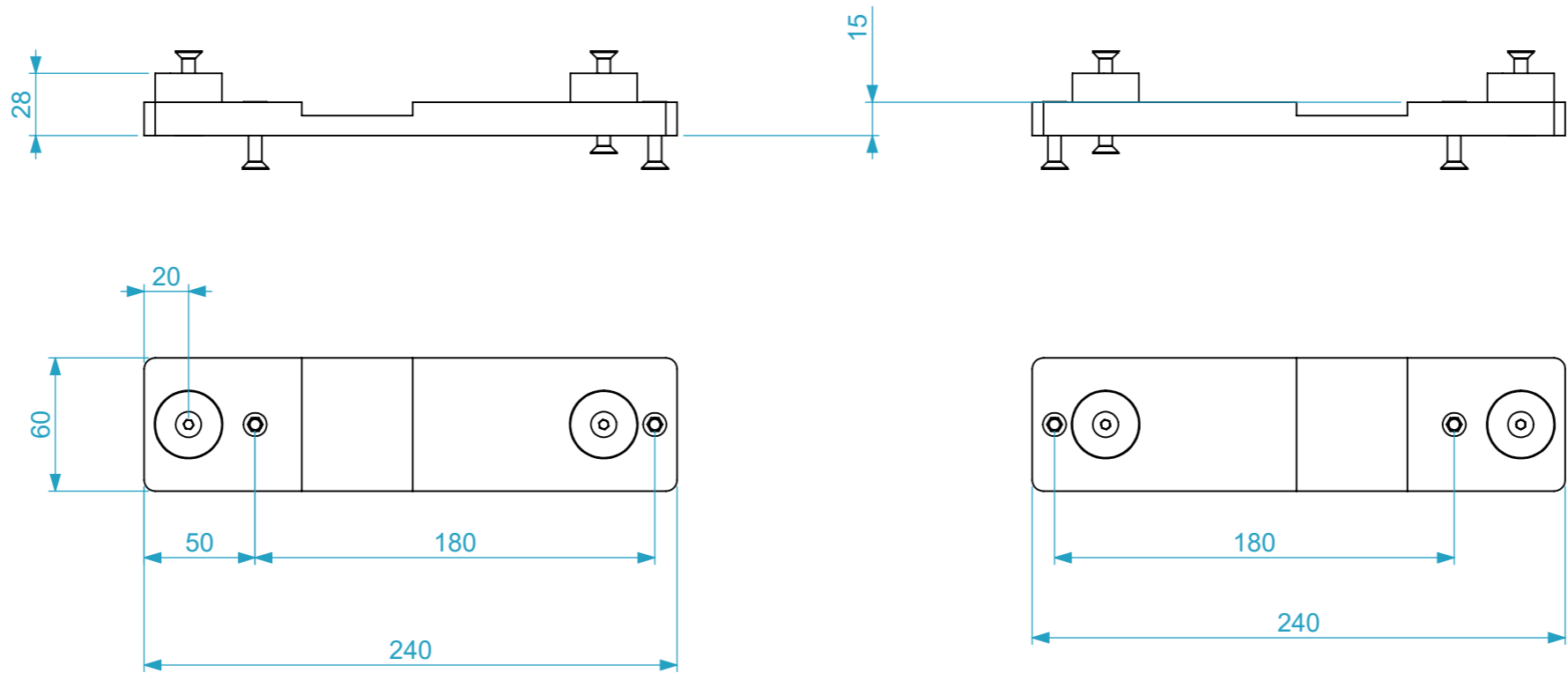


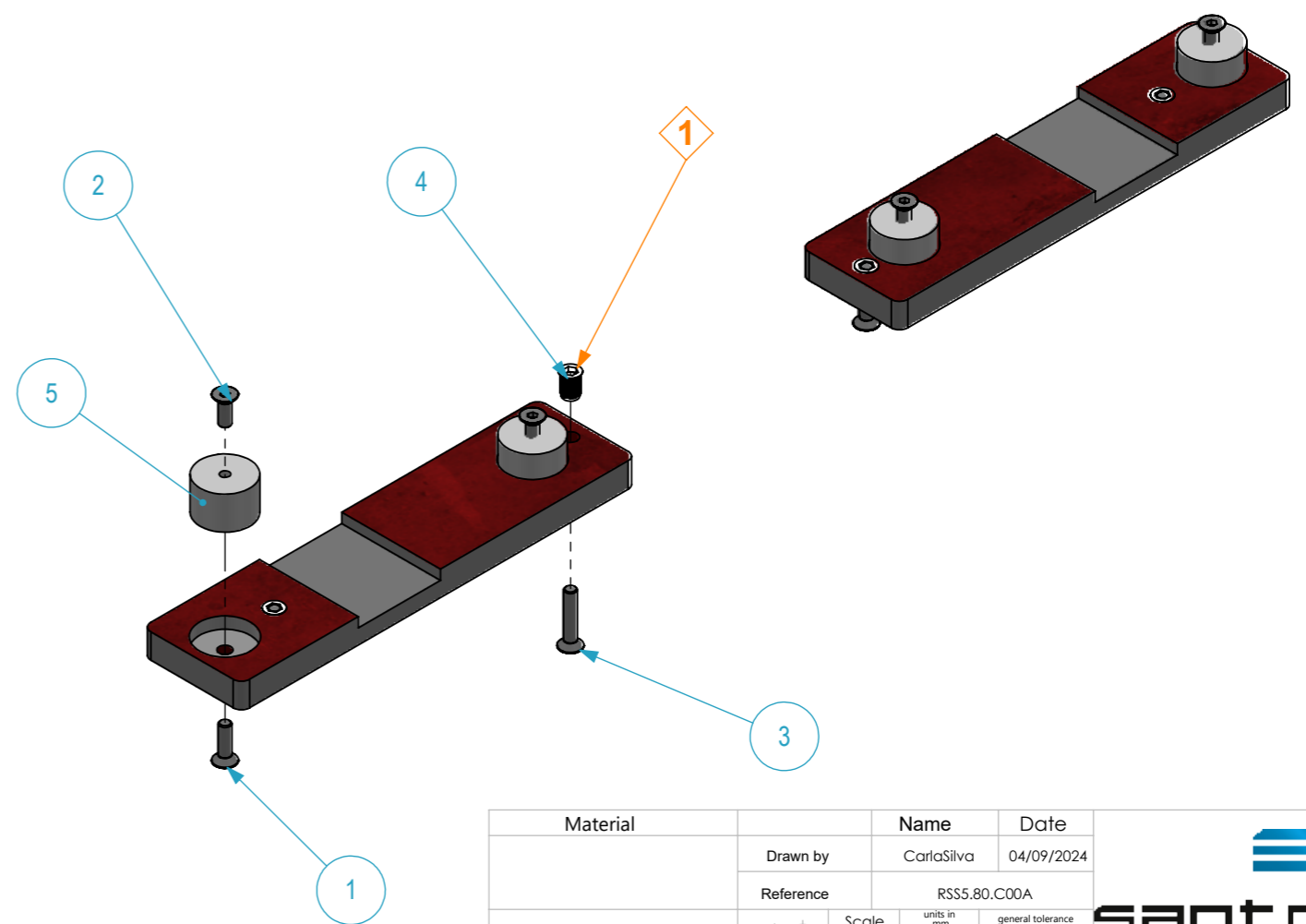
### Dimensões

<b>Comprimento</b>	<b>Largura</b>	<b>Altura</b>
60	240	25
<b>Peso (Kit)</b>	Approx. 1.48 Kg	
<b>Espessura</b>		15mm




**NOTAS:**

- 1. APLICAR AS PORCAS DE BÚSSOLA M6 NA CARPINTARIA;
- 2. CLASSIFICAR SINOBLOCOS E PARAFUSOS COMO SUB-COMPONENTES.



**Lista de Componentes (x2)**

Item nº	Quant.	Descrição	Ref.
1	4	PARAFUSO EMB. SEXT.INT.M6X30 OXI	<b>DIN7991.M620.OX</b>
2	4	PARAFUSO EMB. SEXT.INT.M6X16 OXI	<b>DIN7991.M616.OX</b>
3	4	PARAFUSO EMB. SEXT.INT.M6X30 OXI	<b>DIN7991.M630.OX</b>
4	4	PORCA BÚSSOLA, AÇO M6X13 - ZINCADO	<b>DIN0935.M613.ZC</b>
5	4	SINOBLOCO AMORTECEDOR Ø30X20 FF M6	<b>AMORT.3020</b>

Material	Drawn by	Name	Date
	CarlaSilva	CarlaSilva	04/09/2024
Reference		RSS5.80.C00A	
This drawing must not be copied or disclosed without consent of the owner		Scale	units in mm
1st Angle projection		1:3	DO NOT SCALE
		general tolerance	0.8mm
 <p>PROFESSIONAL CARPENTER</p>			