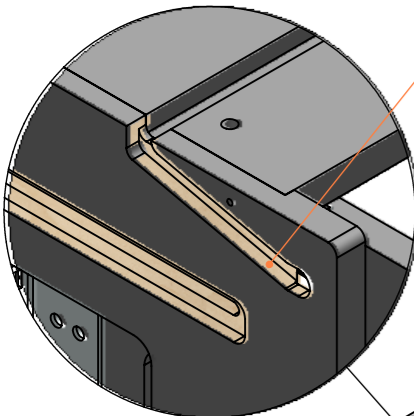


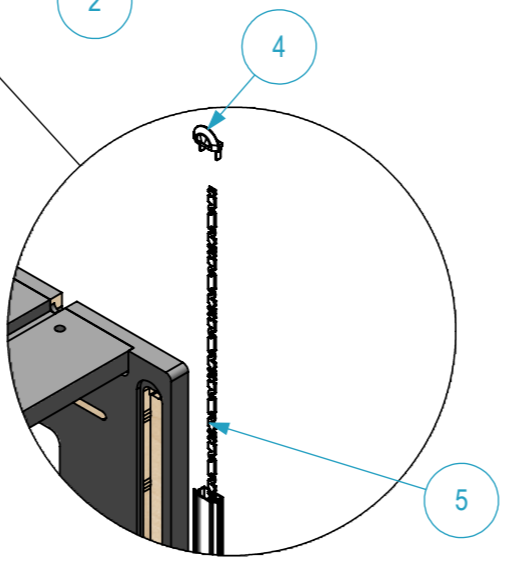
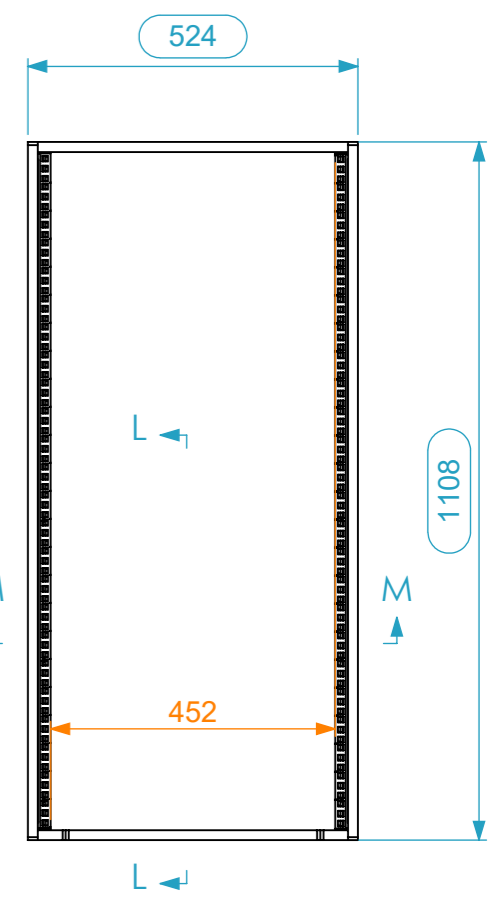
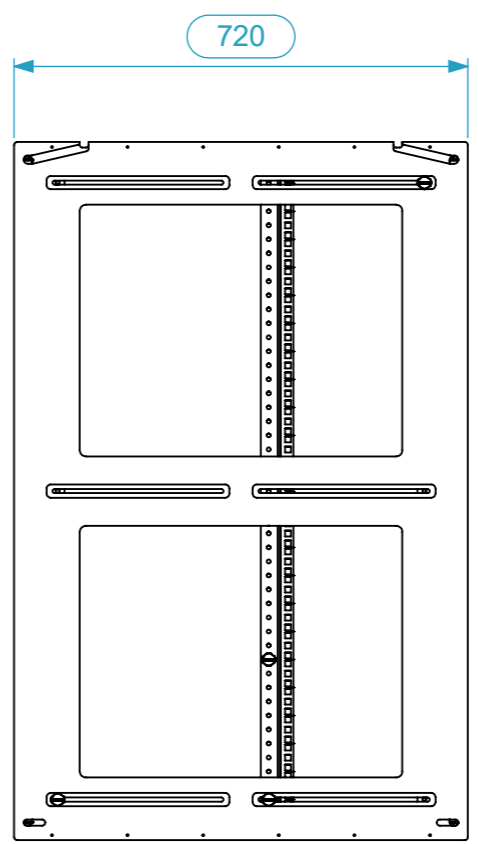
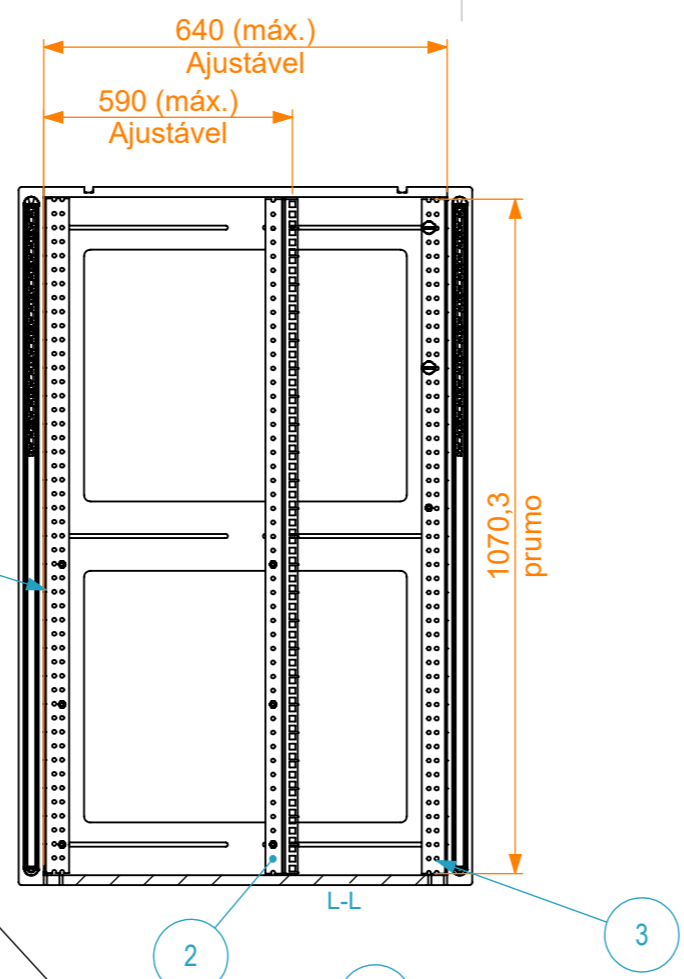
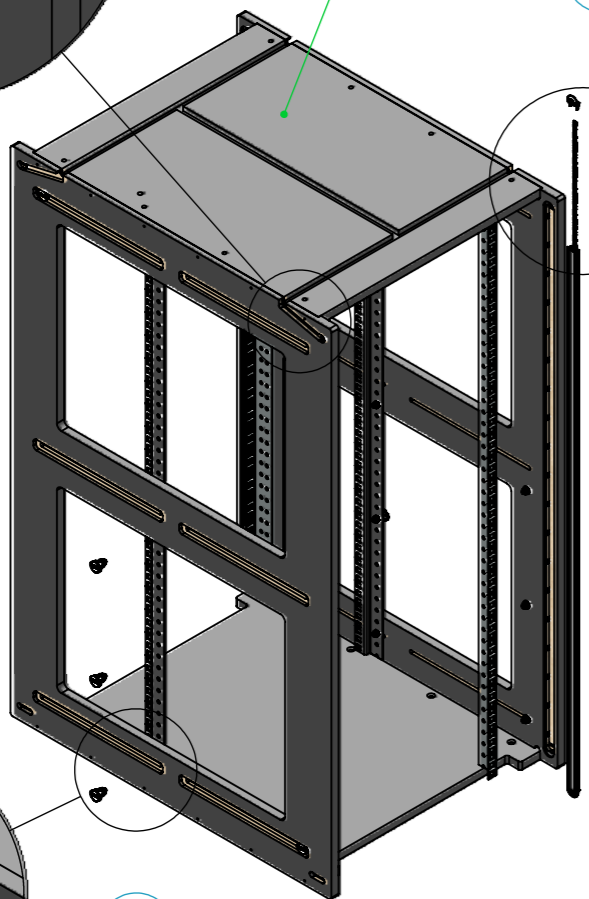
Dimensões

Comprimento	Largura	Altura
640	800	100
Peso	Approx. 17.64 Kg	
Espessura		16mm



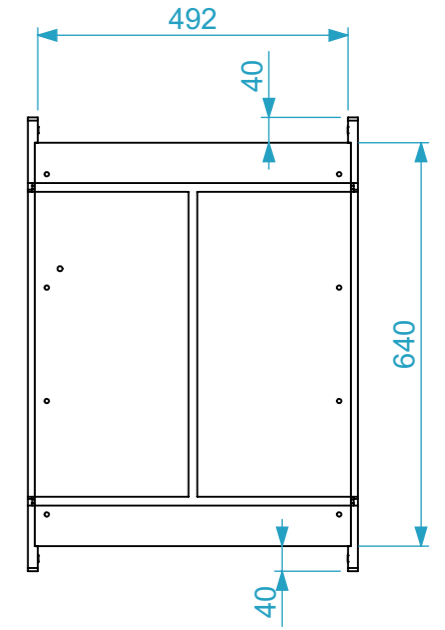
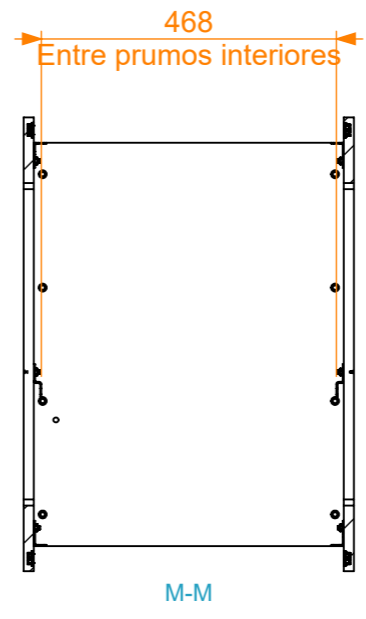
CANAL PASSAGEM DE CABOS

PVC RUGOSO PARA FORA



ATENÇÃO:

- NECESSÁRIO VERIFICAR SE A MEDIDA EXTERIOR ESTÁ CONFORME PROJETO
- USAR COLA NOS REBAIXOS ONDE FIXA O CIMA E O BAIXO.



Lista de Componentes

Item nº	Quant.	Descrição	Ref.
1	18	Parafuso BASORFIL M6 p/ Racks	WASD3.1000
2	2	Prumo de Rack ferro 1/2 UN lateral 24UN	PRUMO.1006
3	4	Prumo de Rack ferro 1/2U - 24UN	PRUMO.1005
4	8	Tampa topo (par) perfil alumínio Led	PERFIL.102.01
5	4	FITA LED SLALOM, FITA LED SLALOM, 60 LEDS/M 2835SMD DC12V - NEUTRAL WHITE SILICONE 21UN - 1050mm	FL060.2835.NWS

NOTAS:

1 CLASSIFICAR COMO SUB-COMPONENTE: FITA LED E TAMPAS DO PERFIL

Material	Name	Date	<p>santosom PROFISSIONAL CARDS</p>
Drawn by	CarlaSilva	05/09/2024	
Reference	RSS5.2480.C01		
This drawing must not be copied or disclosed without consent of the owner		Scale 1:12	units in mm DO NOT SCALE general tolerance 0.8mm
1st Angle projection		Rack interior, 24U 640 p/ Sliding Rack RSS5	