

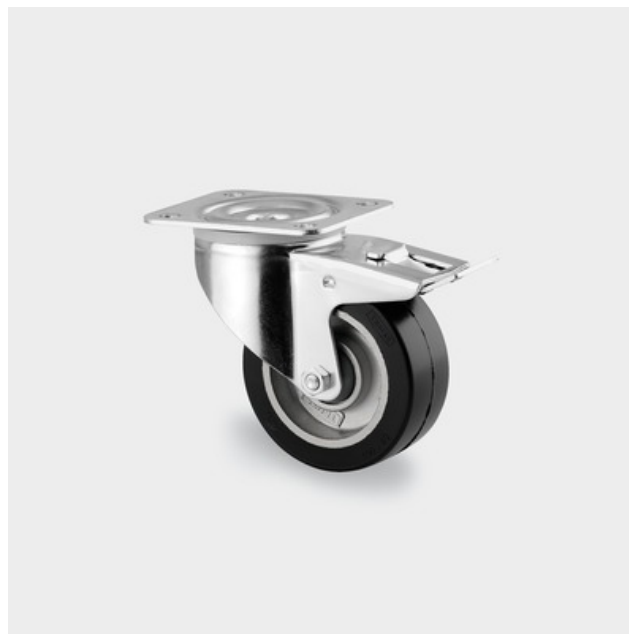
# Informação do produto



## 3477IEP100P62

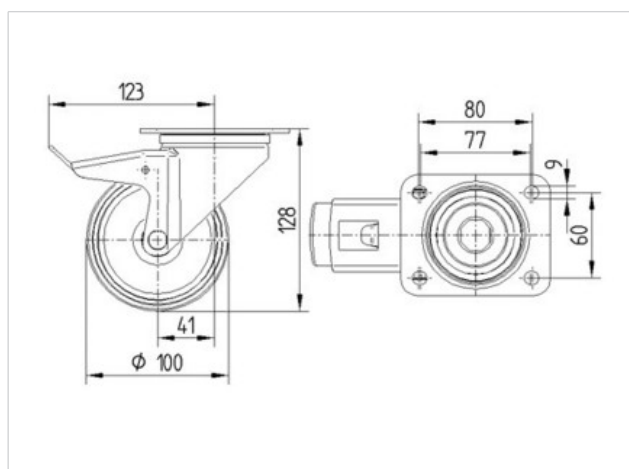
EAN 4031582305173

Roda giratória com travão total traseiro, suporte de aço prensado, zincado, cromado a azul, cabeça giratória formada por rolamento duplo de esferas, eixo da roda aparafusado, placa protectora do rolamento giratório, Suporte de fixação. Núcleo da roda de alumínio, superfície de rodagem de borracha elástica negra vulcanizada, rolamento rígido de esferas



### Dados técnicos

Diâmetro da roda	100 mm
Largura da roda	40 mm
Medida da placa de fixação	105 x 85 mm
Distância de furação	80/77 x 60 mm
Diâmetro de furação	9 mm
Desvio em relação ao eixo	41 mm
Diâmetro raio giratório	246 mm
Altura total	128 mm
Temperatura	- 20 / + 85 °C
Norma	EN 12532
Peso da roda	1.24 kg
Raio giratório	123 mm
Dureza da superfície de rodagem	Shore A 67
Capacidade de carga	200 kg
Cap. de carga estática	400 kg



Resistência de rolamento	+	+	+	+	+
Ruído de movimento	+	+	+	+	+
Desgaste	+	+	+	+	+
Protecção contra oxidação	+	+	+	+	+

# Informação do produto



## 3477IEP100P62

EAN 4031582305173

