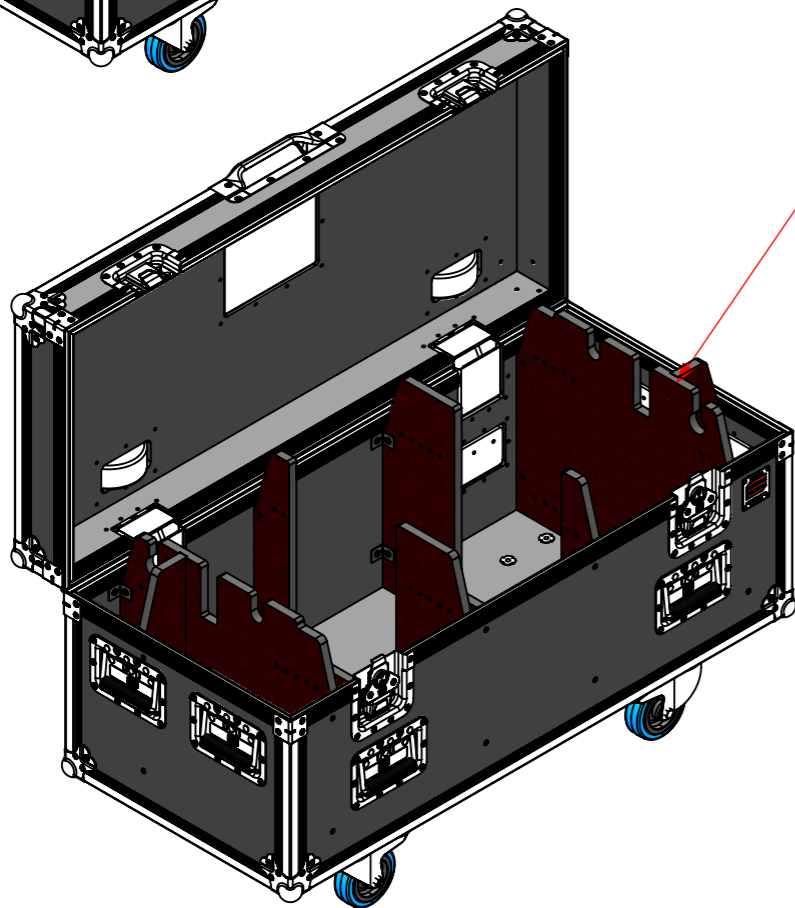
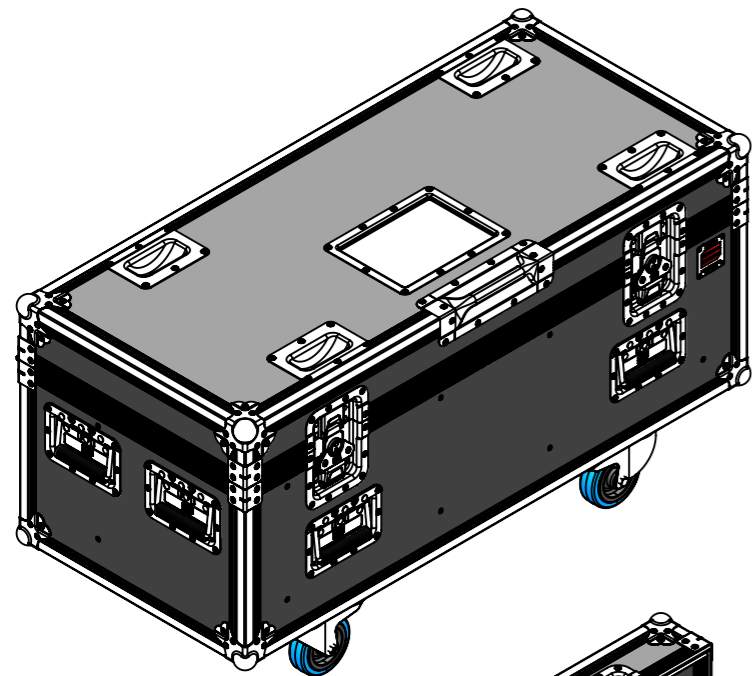
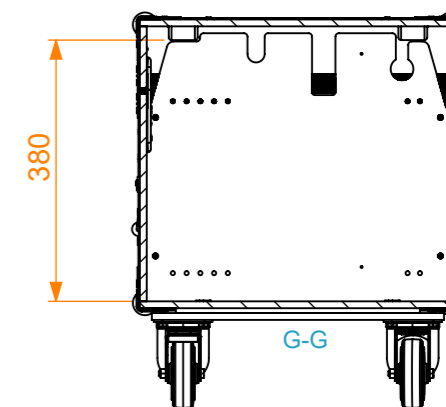
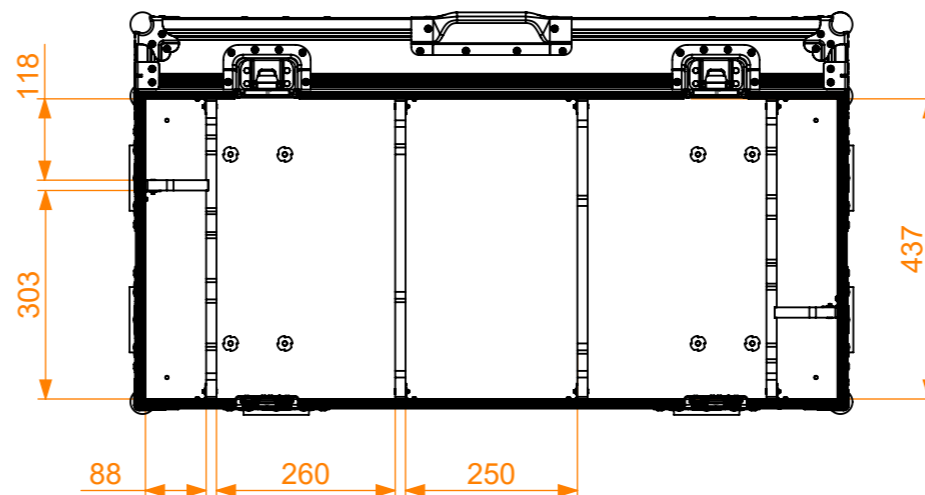
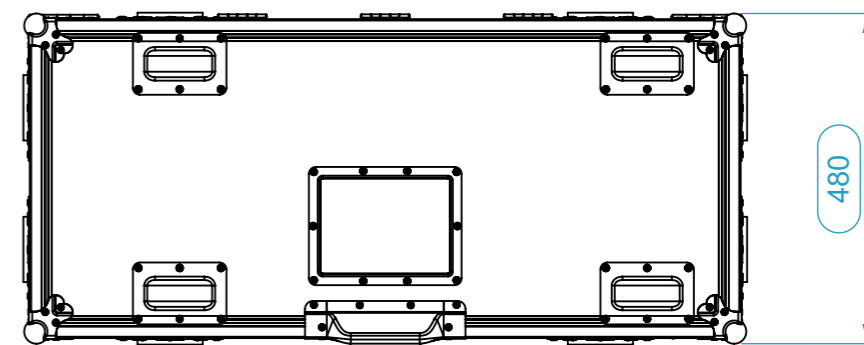
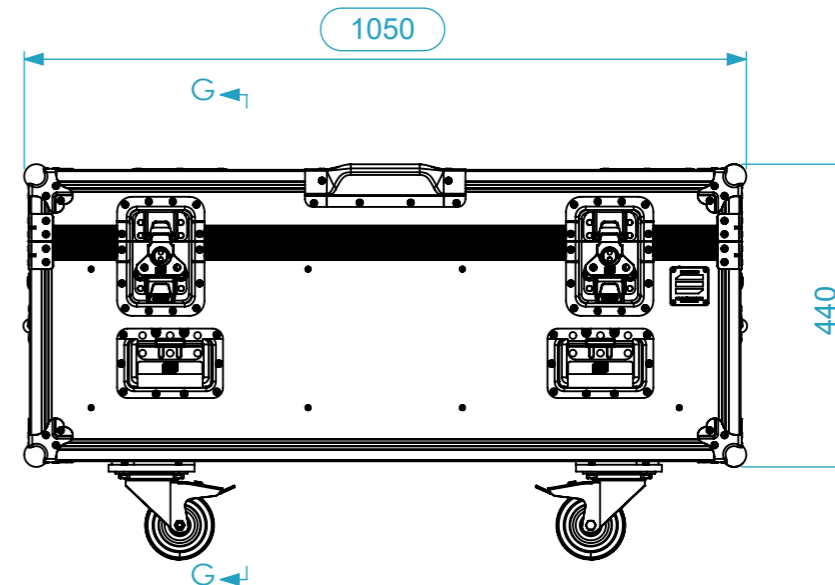
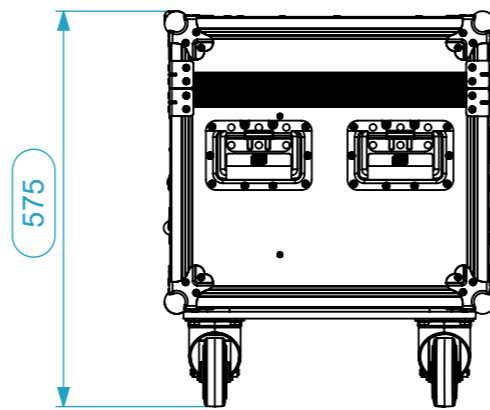


Dimensões		
Comprimento	Largura	Altura
1050	480	575
Peso	Approx. 36 Kg	
Espessura		10mm



**ATENÇÃO:
TOPOS DAS DIVISÓRIAS
DEVEM SER PINTADOS.**



Lista de Componentes			
Item nº	Quant.	Descrição	Ref.
1	1	Malão X1, 1006x436x400 Inner Dim.	X1AAR.1054844

This drawing must not be copied or disclosed without consent of the owner	Drawn by	alexandre	Date	14/09/2021
	Reference	RLF02.1054844		
	Scale	1:11	units in mm	general tolerance
1st Angle projection	FC Mod, 2 Motores		436x260x380mm - Modelo 1	

