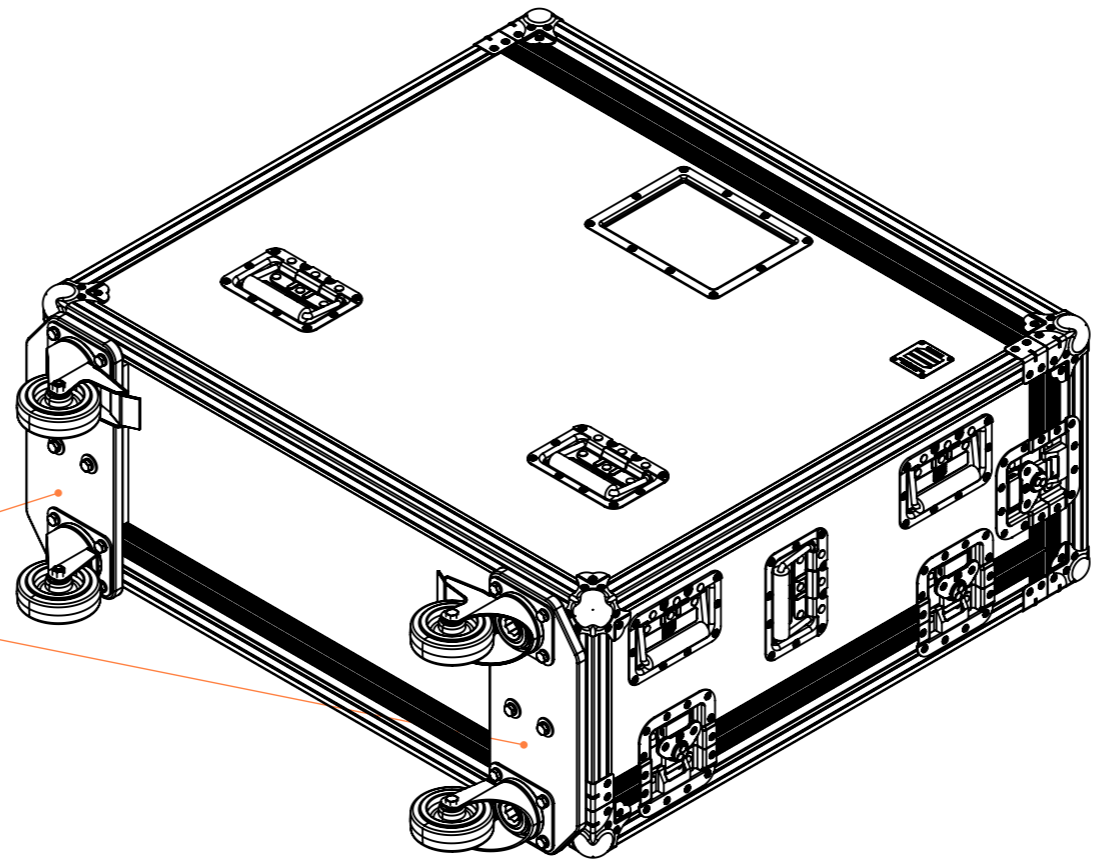
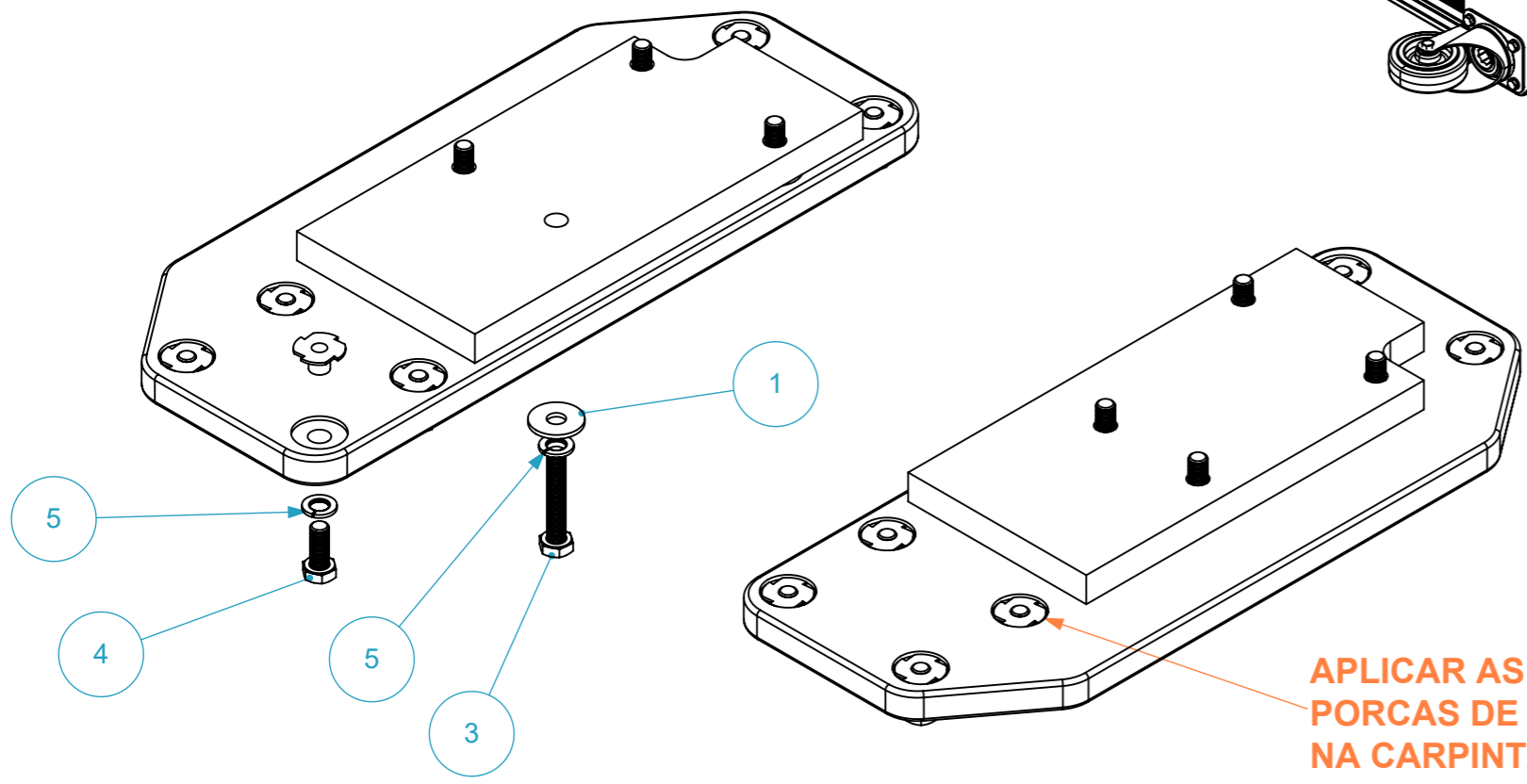
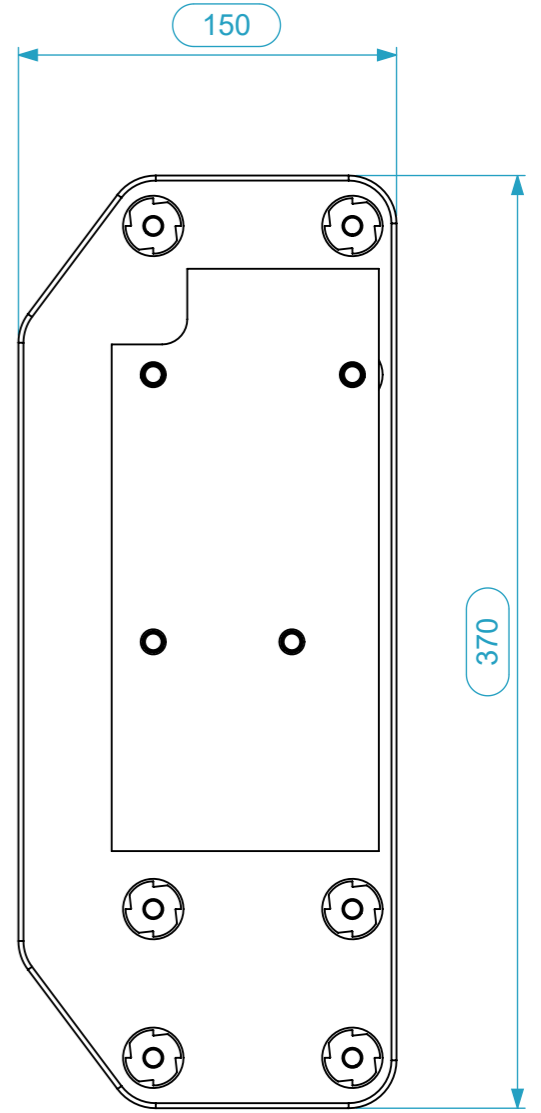


Dimensões

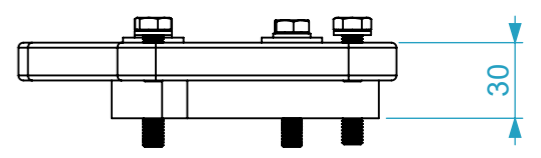
Comprimento	Largura	Altura
150	370	30
Peso	Approx. 1.00 Kg	
Espessura		15mm



SKATE FIXO R2



APLICAR AS PORCAS DE GARRA NA CARPINTARIA



Lista de Componentes e Sub-componentes (x2)

Item nº	Quant.	Descrição	Ref.
1	2	Anilha M8 aba larga - zincado	DIN9021.M8.ZC
2	6	PORCA C/GARRA M8	DIN6919.M8.ZC
3	4	Parafuso Sextavado M8x45 #8.8 - zincado	DIN0933.M845.ZC
4	6	PARAFUSO SEXTAVADO M8X20 #8.8 - ZINCADO	DIN0933.M820.ZC
5	10	ANILHA PRESSÃO M8 MOLA AÇO - ZINCADO	DIN0127.M8.ZC

Material	Name	Date
	alexandre	18/02/2021
Reference	R2.038	
Scale	units in mm	general tolerance
1:3	DO NOT SCALE	0.8mm
This drawing must not be copied or disclosed without consent of the owner		
1st Angle projection	Skate, 380x150mm p/ FC Régua 70	

