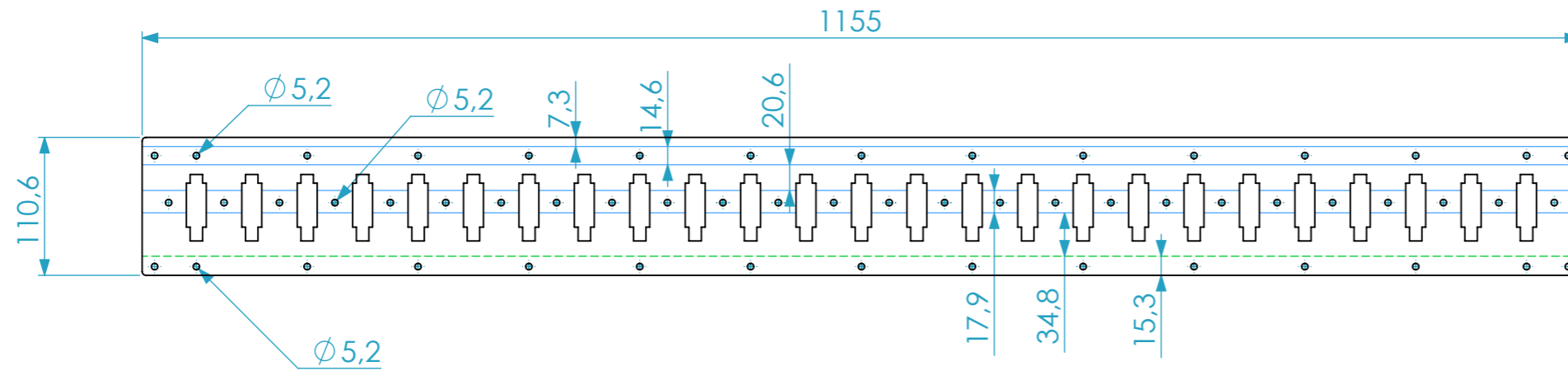
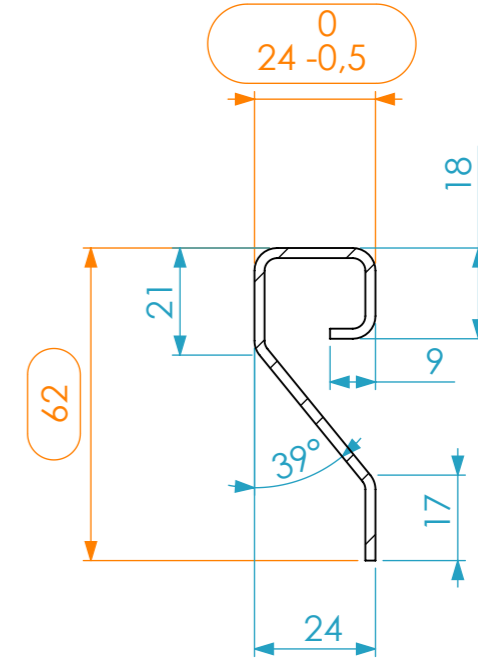
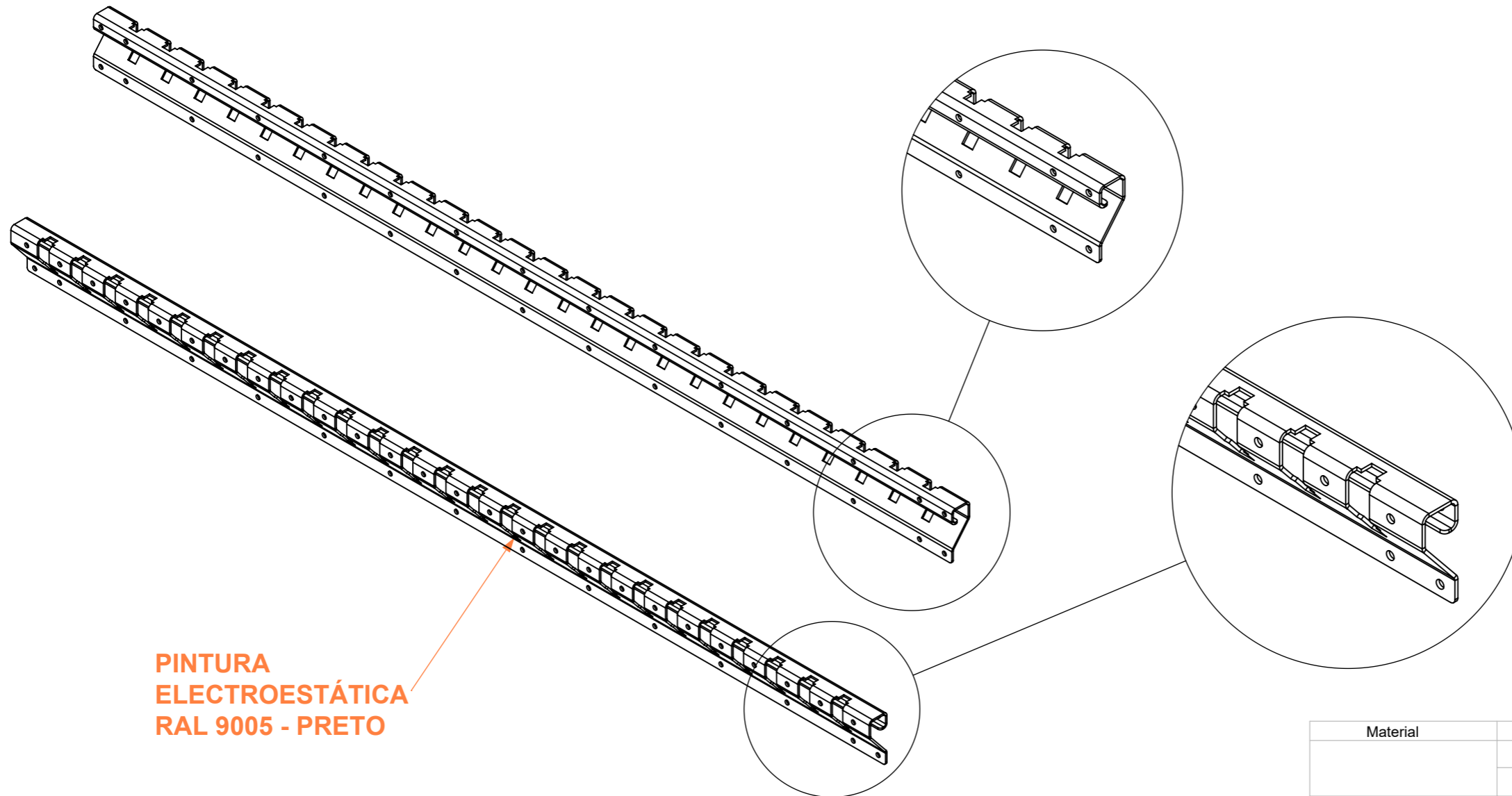
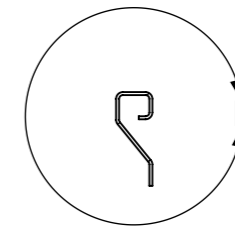
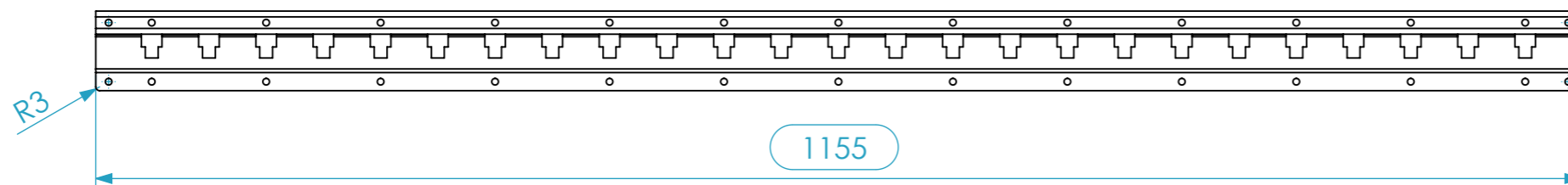


PRODUÇÃO EXTERNA



Material: Chapa de Aço DC01
Espessura: 2
Planificado: 1155 x 110.6
Furos: 81
Quinagens: 5
Peso: 1.69 kg



**PINTURA
 ELECTROESTÁTICA
 RAL 9005 - PRETO**

Material	Name	Date
Drawn by	alexandre	31-05-2019
Reference	R03.120	
This drawing must not be copied or disclosed without consent of the owner	Scale	units in mm
	1:5	DO NOT SCALE
1st Angle projection	general tolerance	0.8mm
	Kit de réguas metálicas para ML 120	

