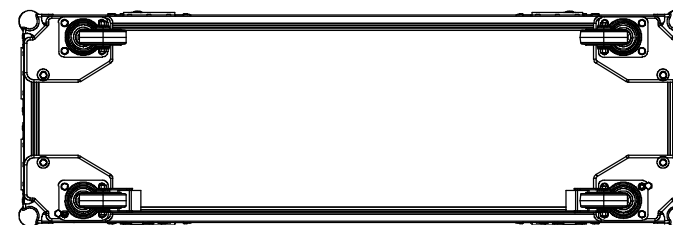
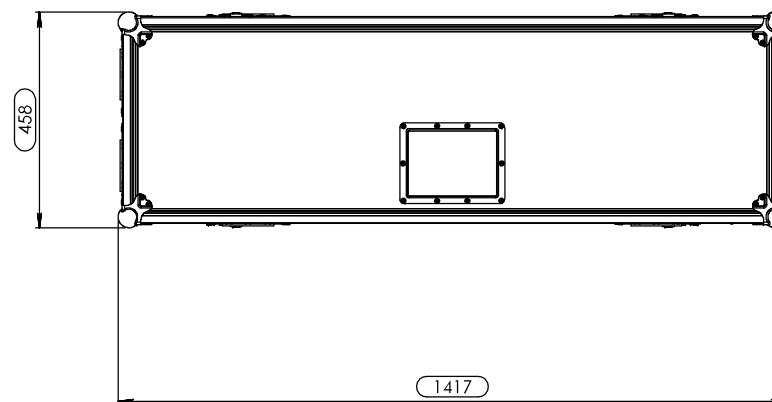
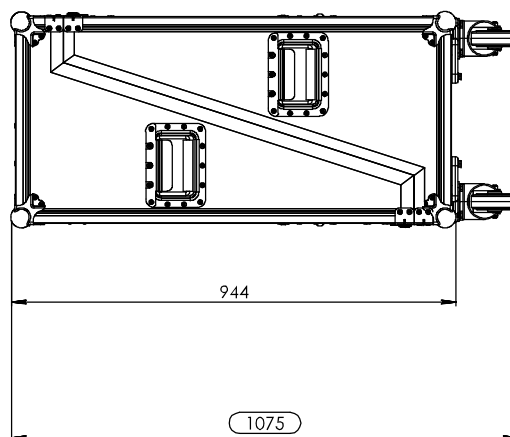
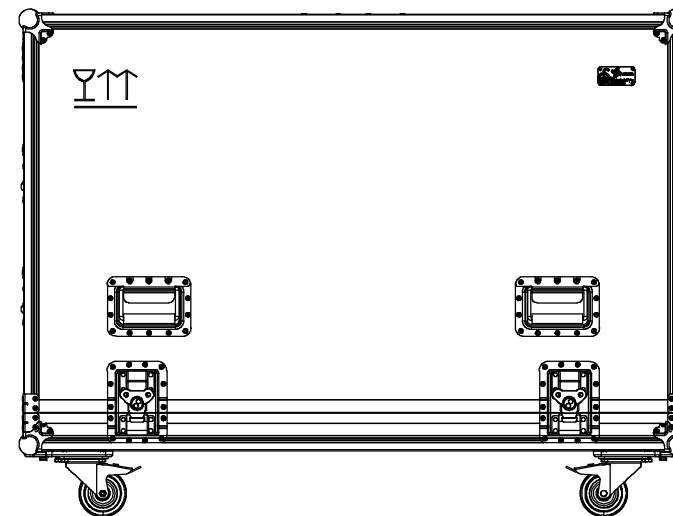
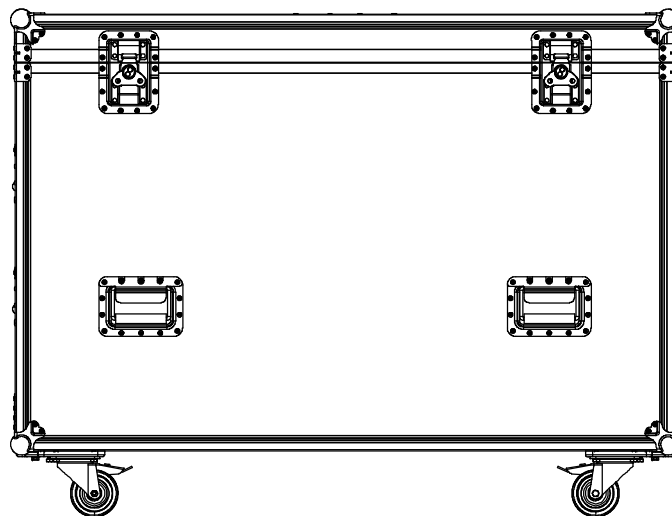


## Medidas maximas do Equipamento

Largura	Altura	Profundidade
1330	862	110



### Lista Acessórios

Qty	Designação	Ref.
8	CANTO DE BOLA GRANDE	41046
8	REMATE GRANDE EM L	40403
1	LABEL PARA TOUR MÉDIA	88001D
8	Asa de mola grande	34085
4	Fecho Borboleta Grande	172511COMP
4	Pés rodas	Rodas.1002
2	RODA 100 C/TRAVAO TENTE	RODA.100T
2	RODA 100 TENTE	RODA.100

	Nome	Data
Desenhado:	pedromenes	23-07-2011
Referencia:	PI ASU1-5X5-55	
Escala:	1:25	Unidades em mm