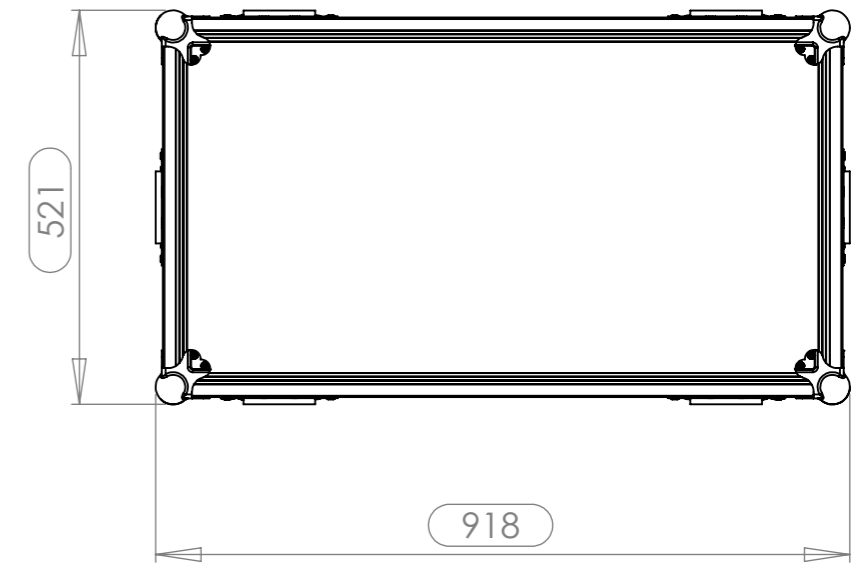
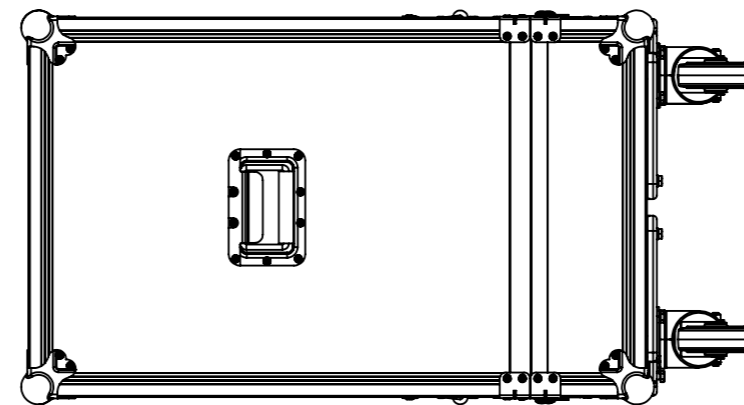
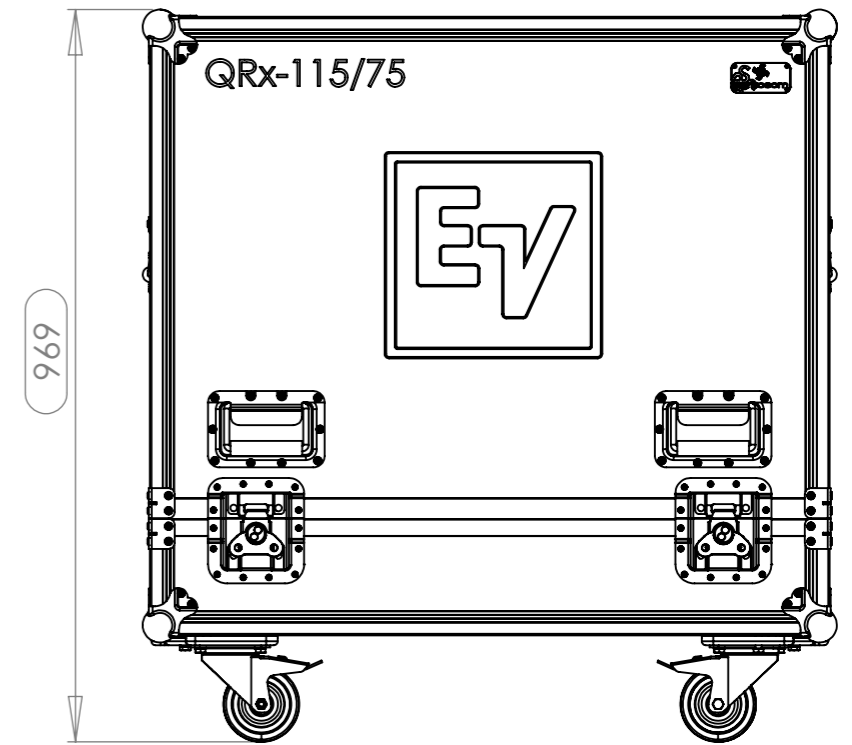
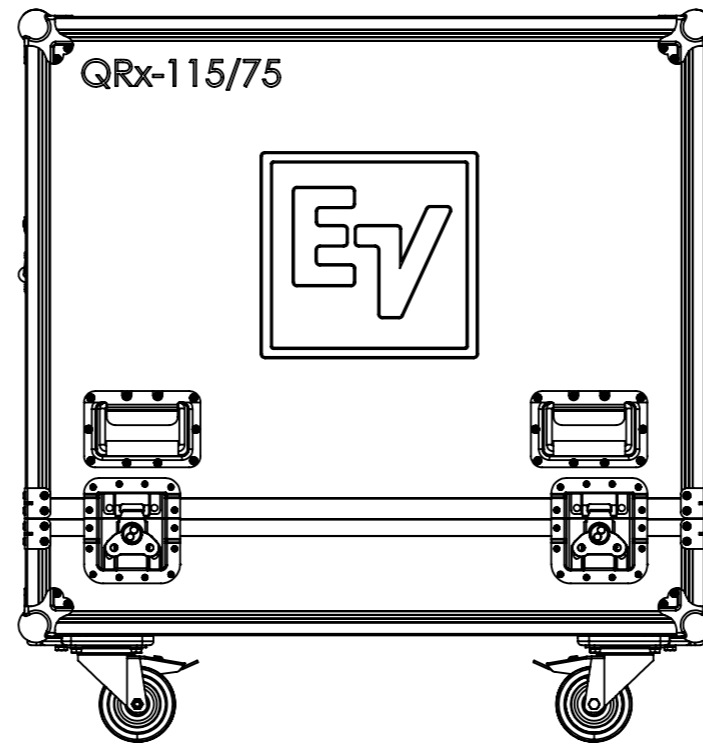


# Medidas maximas do Equipamento

Largura(w)	Profundidade(D)	Altura(H)
412	456	760



	Nome	Data
Desenhou :	pedroneves	30-03-2010
Referencia :	MONITOR.300	
Escala :	1:5	
	Unidades em mm	
FC. 2 Electro Voice RX115/75		

