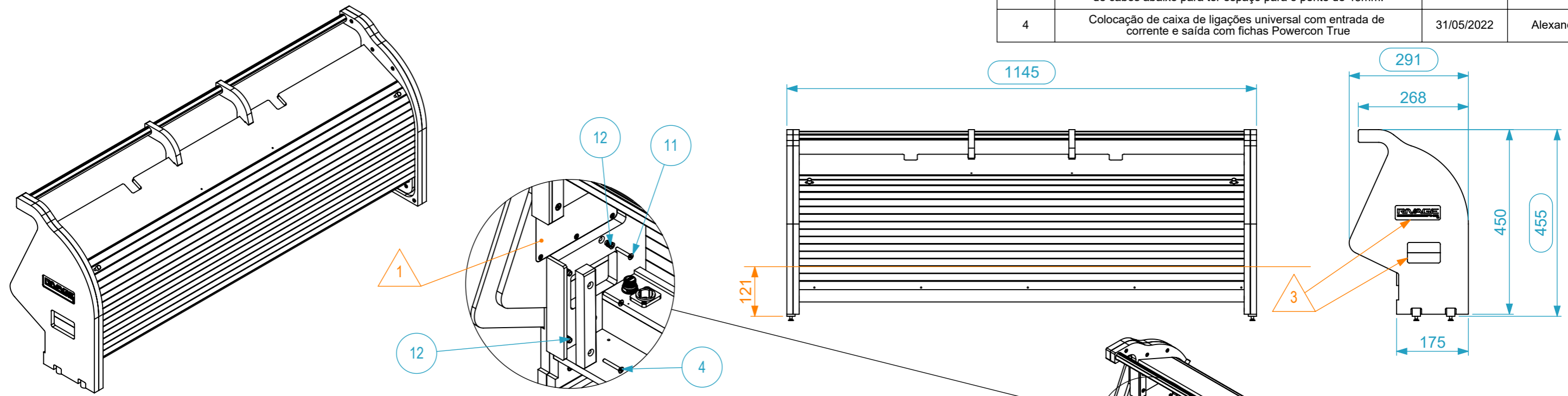


Dimensões

| | | |
|--------------------|----------------|---------------|
| Comprimento | Largura | Altura |
| 1145 | 291 | 455 |
| Peso | Approx. 10 Kg | |
| Espessura | 15mm | |

REVISÕES

| REV. | DESCRIÇÃO | DATA | APROVADO POR |
|------|---|------------|--------------|
| 1 | Alteração dos iluminadores p/ 2 acrílicos 4+3mm | 10/12/2020 | Alexandre |
| 2 | Adicionado furo no baixo para passar o cabo da iluminação; alterados alguns rebaixos dos laterais interiores para facilitar as ligações; actualizada a impressão. | 02/05/2021 | Alexandre |
| 3 | Alteração da configuração dos laterais; iluminador acima e passagem de cabos abaixo para ter espaço para o pente de 45mm. | 16/09/2021 | Alexandre |
| 4 | Colocação de caixa de ligações universal com entrada de corrente e saída com fichas Powercon True | 31/05/2022 | Alexandre |



Lista de Componentes

| Item nº | Quant. | Descrição | Ref. |
|---------|--------|---|------------------------|
| 1 | 1 | Ficha XLR Macho de extensão 4P Neutrik - NC4MXX | NC4MXX |
| 2 | 4 | FITA LED SLALOM, FITA LED SLALOM, 60 LEDS/M 2835SMD DC12V - NEUTRAL WHITE SILICONE 2UN - 100mm | FL060.2835.NWS |
| 3 | 4 | PARAFUSO EMB. SEXT.INT.M6X16 OXI | DIN7991.M616.OX |
| 4 | 8 | PARAFUSO EMB. SEXT.INT.M4X30 OXI | DIN7991.M430.OX |
| 5 | 4 | PORCA BÚSSOLA, AÇO M6X13 - ZINCADO | DIN0935.M613.ZC |
| 6 | 4 | PERNO SEXTAVADO INTERIOR M6X20 - ZINCADO | DIN913.M620.ZC |
| 7 | 1 | Cabo FVV 2x022mm Comprimento: 600mm | CABO.FVV2X022 |
| 8 | 4 | SINOBLOCO AMORTECEDOR Ø20X20 FF M6 | AMORT.2020 |
| 9 | 5 | Perfil Persiana | 0600.001 |
| 10 | 4 | Pente 40mm (Escova Anti poeiras) Comprimento: 105mm | 0700.03 |
| 11 | 22 | PARAFUSO EMB. SEXT.INT.M4X20 - OXIDADO | DIN7991.M425.OX |
| 12 | 30 | PORCA BÚSSOLA, AÇO M4X10 - ZINCADO | DIN0935.M410.ZC |
| 13 | 1 | FITA LED SLALOM, FITA LED SLALOM, 60 LEDS/M 2835SMD DC12V - NEUTRAL WHITE SILICONE 22 UN - 1100mm | FL060.2835.NWS |
| 14 | 1 | Ficha Powercon True1 Mc. (in) painel 16A, linha TOP, Neutrik | NAC3MPX-TOP |
| 15 | 1 | Transformador Led estanque, 12V, 20W, IP66 | EC.TRF03.05 |
| 16 | 1 | Porta fusível painel 6,3x32 | EC.FUS6-32 |
| 17 | 4 | Ficha Powercon True1 Fm. (out) painel 16A, linha TOP, Neutrik | NAC3FPX-TOP |
| 18 | 2 | Acrílico c/ Impressão UV para ILUM.200 | ILUM.200.IMP |
| 19 | 2 | Difusor Posterior para Mixer 126 x 51 mm | ILUM.200.C03 |
| 20 | 2 | Tampa para iluminador | ILUM.200.C02 |
| 21 | 4 | PARAFUSO ASSY3 03X16 MM - ZINCADO | DIN0170.0316.ZC |

CLASSIFICAR COMO SUB-COMPONENTE OS PARAFUSOS QUE APERTAM O MÓVEL NA FLIGHTCASE

| | | |
|-----------|------------------|------------|
| Material | Name | Date |
| Drawn by | CarlaSilva | 04/10/2023 |
| Reference | MIXER.653P31.A01 | |

This drawing must not be copied or disclosed without consent of the owner

Scale 1:10
units in mm
DO NOT SCALE
general tolerance 0.8mm

1st Angle projection

Compartmento Sliding PRO-3.1 p/ Yamaha Rivage PM3 CS-R3

santosom
PROFESSIONAL CASES