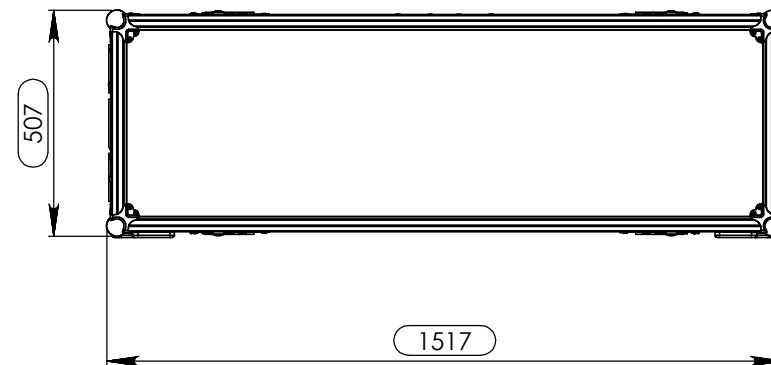
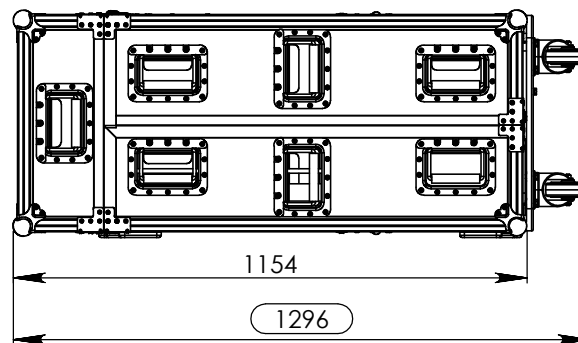
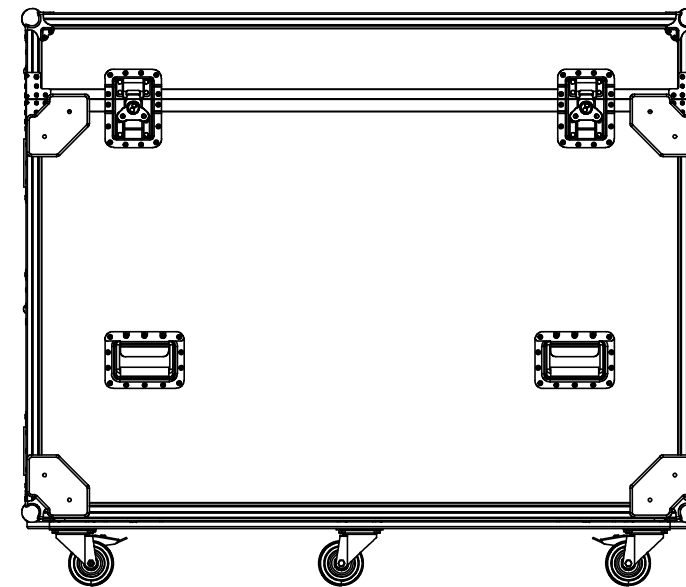
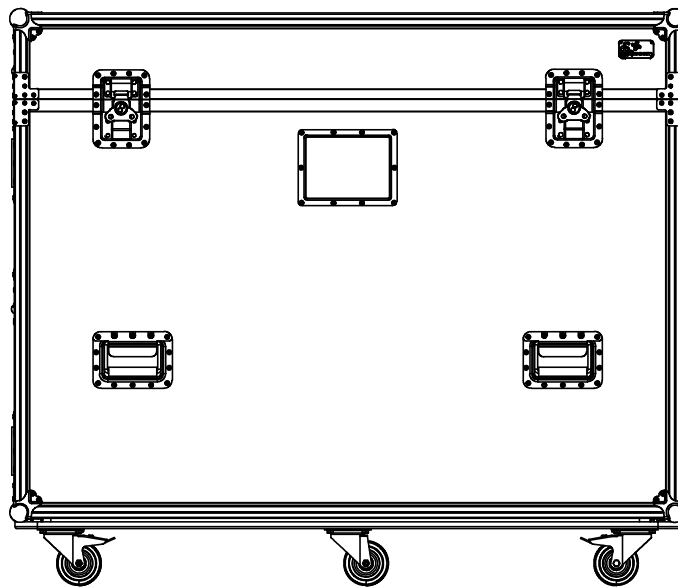
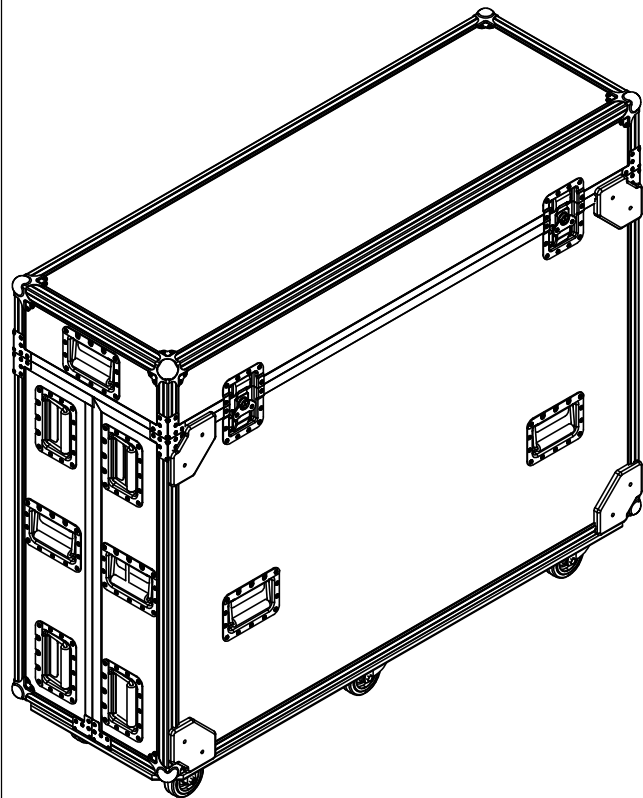


## Medidas do Equipamento

Largura	Profundidade	Altura
1350	811	254



### Lista Acessórios

Qty	Designação	Ref.
12	Remate em L médio 34x34x40 mm - zincado	STS40403
8	CANTO DE BOLA GRANDE	41046
4	Pés P/ FC	pés1000
4	PRUMO RACK FERRO 2UN	PRUMORACK.1000
6	Fecho Borboleta Grande	172511COMP
18	Asa de mola grande	34085
1	LABEL PARA TOUR MÉDIA	88001D
2	RODA 100 C/TRAVAO TENTE	RODA.100T
4	RODA 100 TENTE	RODA.100
2	Corrediça Telescópica nº 3 - 30 cm	WAUS30

Desenhado por:	Nome	Data
	pedro	12/03/2010
Referencia:	MIXER.366	
Escala:	Unidades em mm	
	1:10	
FC, 2T, Digico SD-8, 2+2U		

