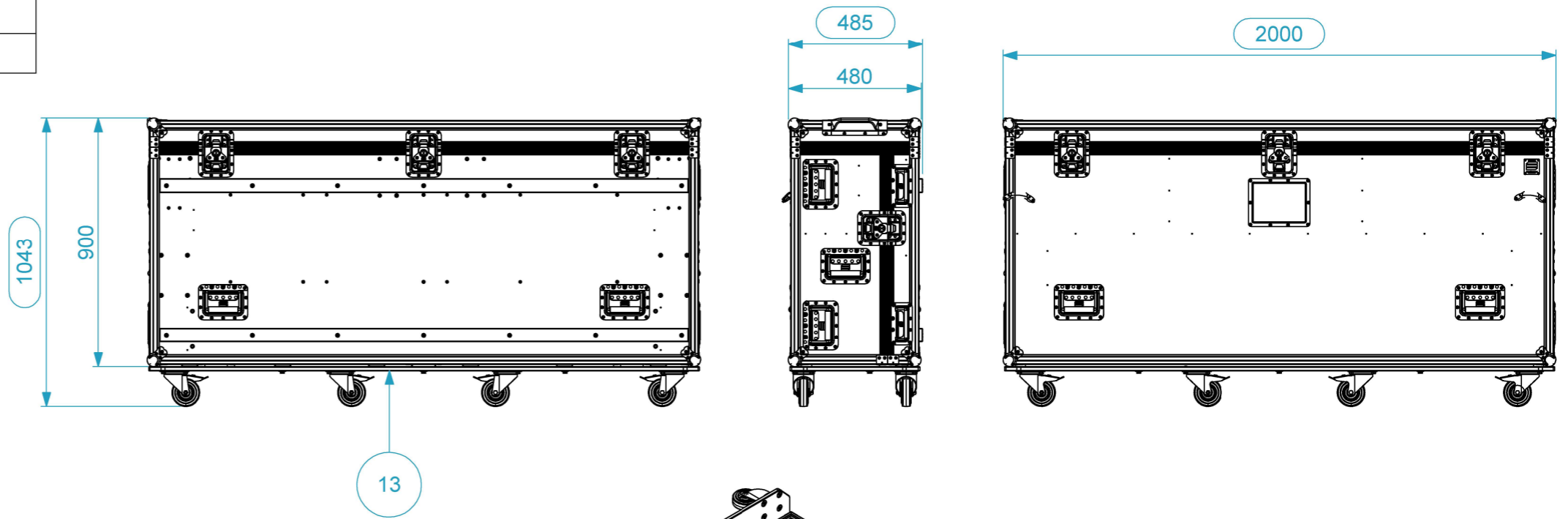
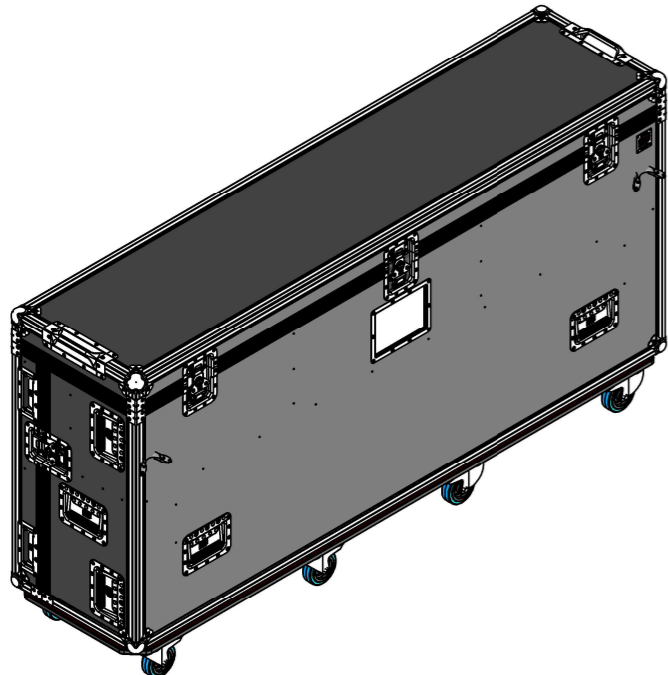


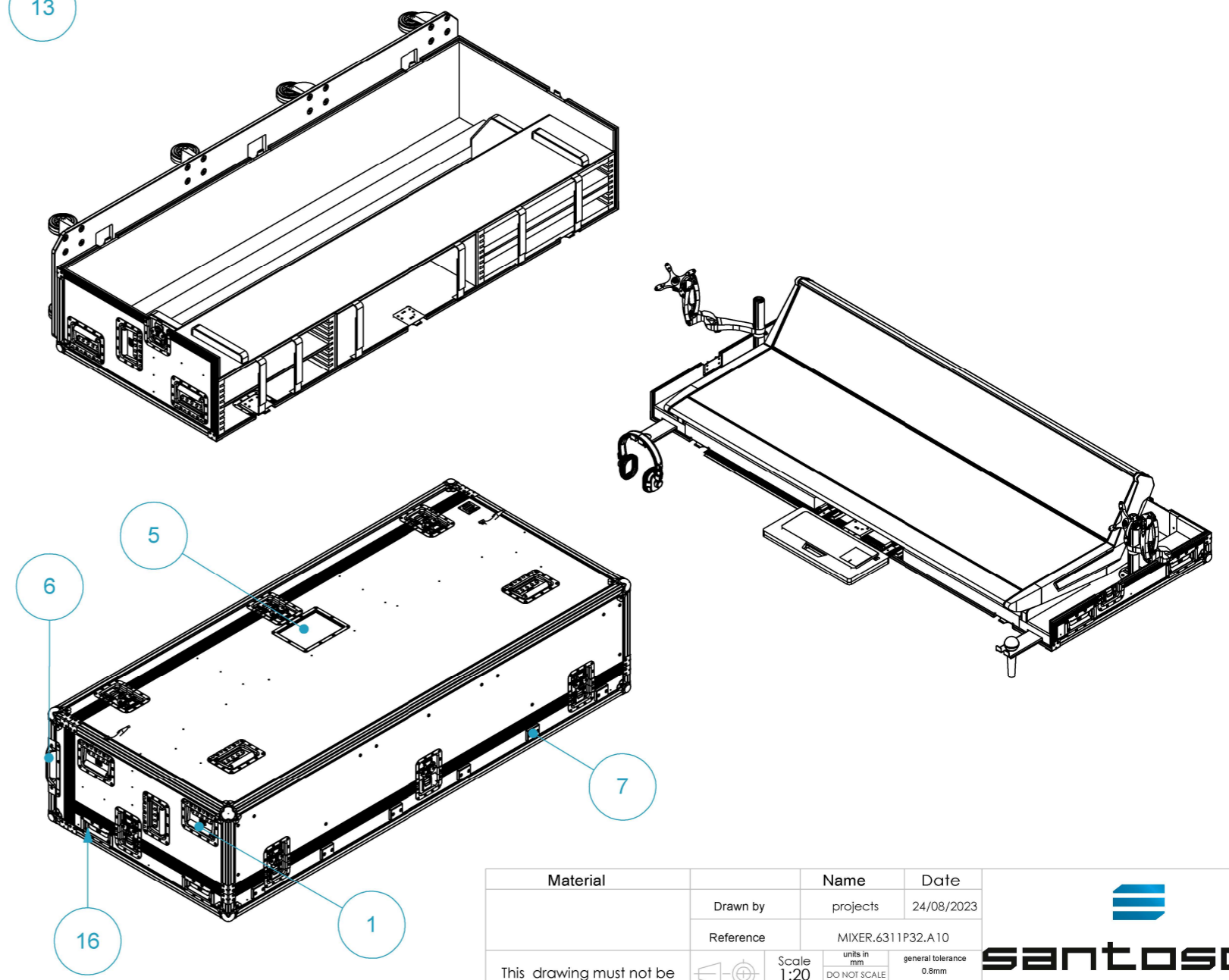
## Dimensões

<b>Comprimento</b>	<b>Largura</b>	<b>Altura</b>
2000	485	1043
<b>Peso</b>	Approx. 111 Kg	
<b>Espessura</b>	10mm	



### Lista de Componentes

Item nº	Quant.	Descrição	Ref.
1	10	Asa de mola grande - zincado	34085
2	8	Canto de bola grande com rebaixo 2mm - 9 furos	410429
3	12	Remate grande em L - zincado	40403
4	13	PORCA C/GARRA M8	DIN6919.M8.ZC
5	1	Painel para tour Label 185x135mm	88001D
6	2	ASA DE ANGULO - ZINCADO	34041
7	6	Pé Plastico 58x45x10mm	PES.5845
8	11	Fecho borboleta " Push Back " - zincado	172511PEN
9	14	PARAFUSO EMB. SEXT.INT.M6X25 OXI	DIN7991.M625.OX
10	38	PORCA C/GARRA M6	DIN6919.M6.ZC
11	1	SUPORTE TECLADO E RATO 430x200 PARA MIXER	SUPORTE.1045
12	2	Gravity, Suporte com braço giratório para monitor	GSA6131B
13	1	Skate Fixo, 2000x480mm p/ FC Régua 110	R3.20048
14	2	PORCA C/GARRA M5	DIN6919.M5.ZC
15	2	SUPORTE MICRO / HEADPHONES PARA MIXER	SUPORTE.1041
16	4	Asa Mola Pequena	340822
17	1	Etiqueta Santosom Tam.L, 55x55x1mm com S/N	CHAPA.1000
18	18	PARAFUSO EMB. SEXT.INT.M6X30 OXI	DIN7991.M630.OX
19	18	Rebite POP 4,8x20 - Preto	DIN7337.0520.LP
20	8	PARAFUSO COMBI CABEÇA OVAL M4X30 - Oxidado	DIN0082.M430.OX



Material	Name	Date
	projects	24/08/2023
Reference	MIXER.6311P32.A10	
Scale	units in mm	general tolerance
1:20	DO NOT SCALE	0.6mm
1st Angle projection	Flight case X33MR PRO-3.2, Soundcraft Vi7000	

