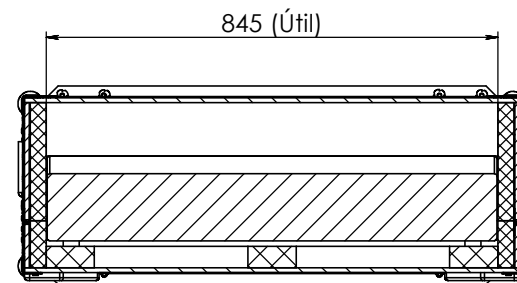
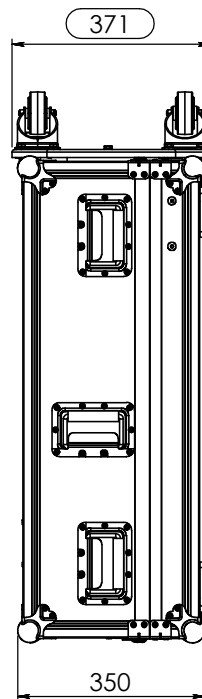
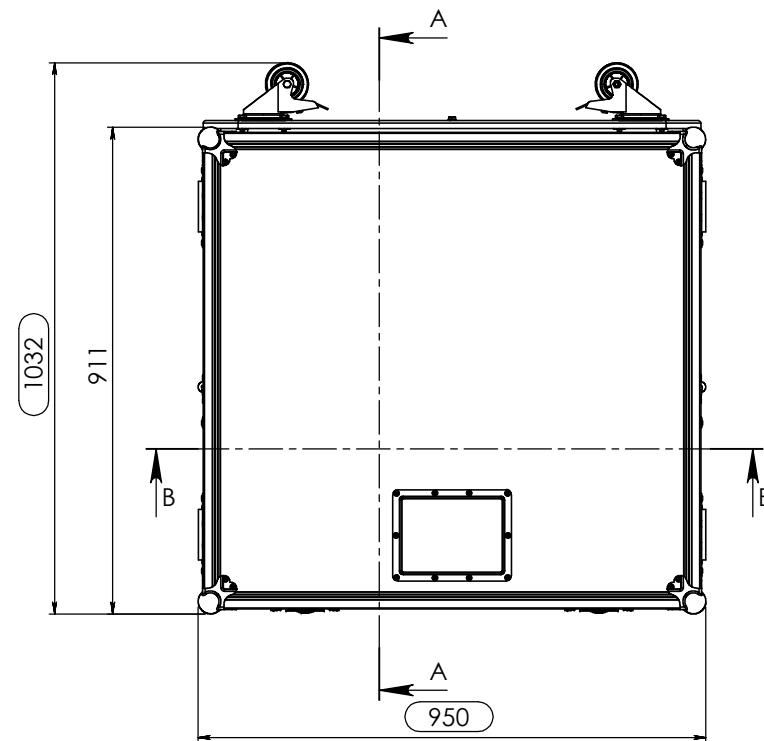
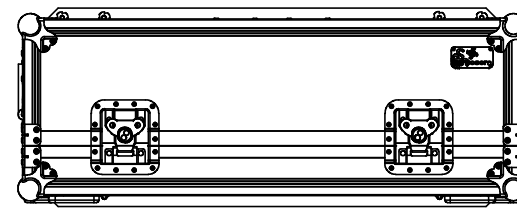


SECTION A-A



SECTION B-B



|                                 |                |            |
|---------------------------------|----------------|------------|
|                                 | Nome           | Data       |
| Desenhado :                     | pedraneves     | 10-05-2010 |
| Referencia :                    | MIXER.211      |            |
| Escala :                        | 1:10           |            |
|                                 | Unidades em mm |            |
| FC Tour, Soundcraft GB-4 16 ch. |                |            |

