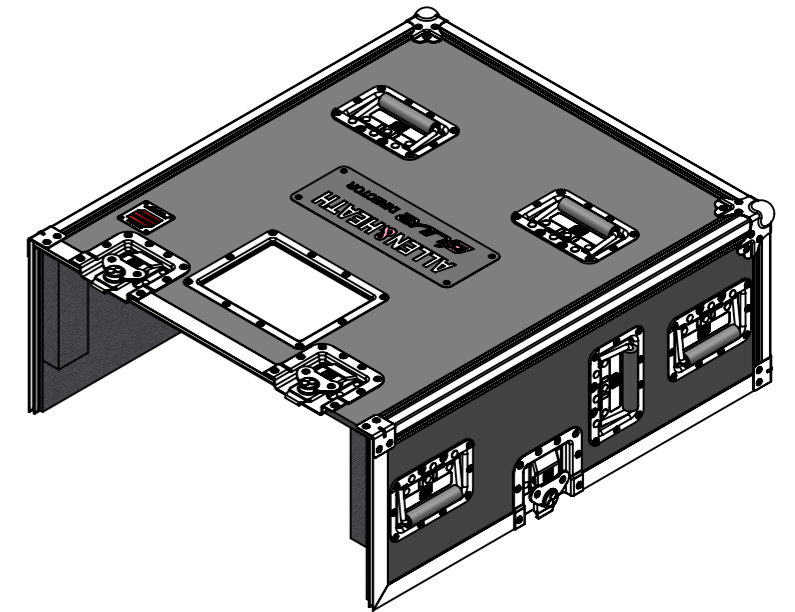
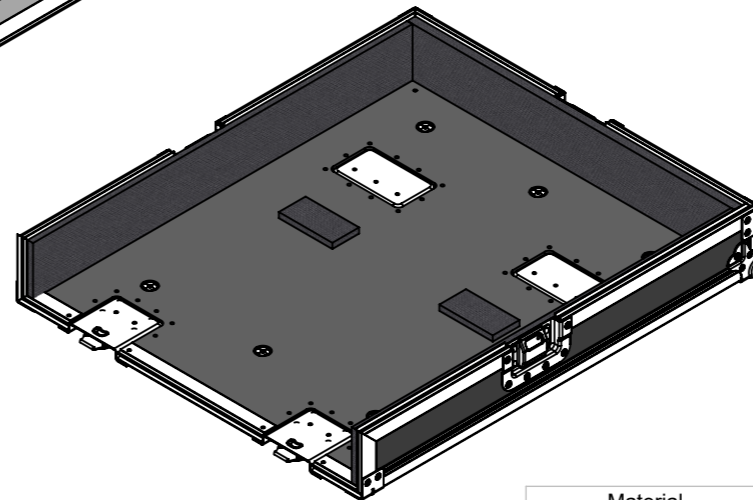
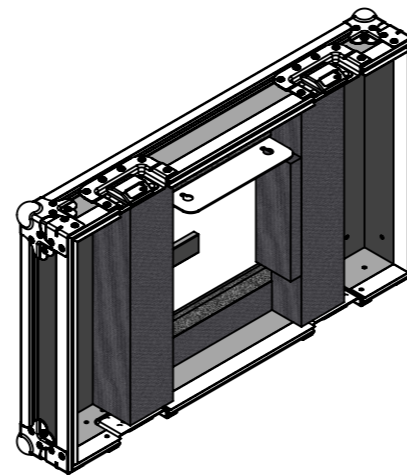
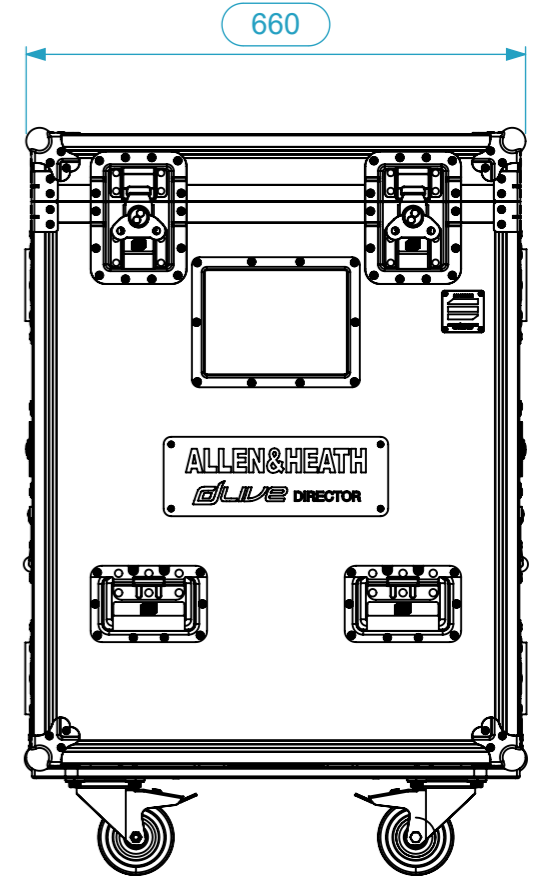
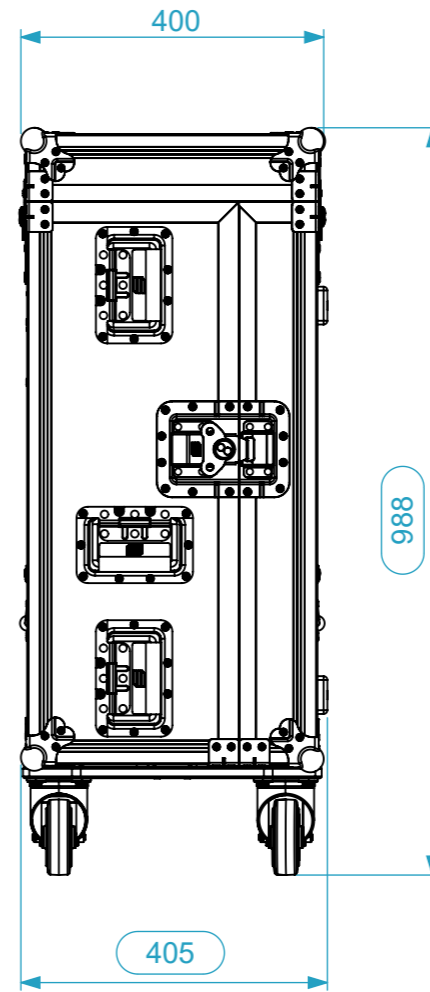
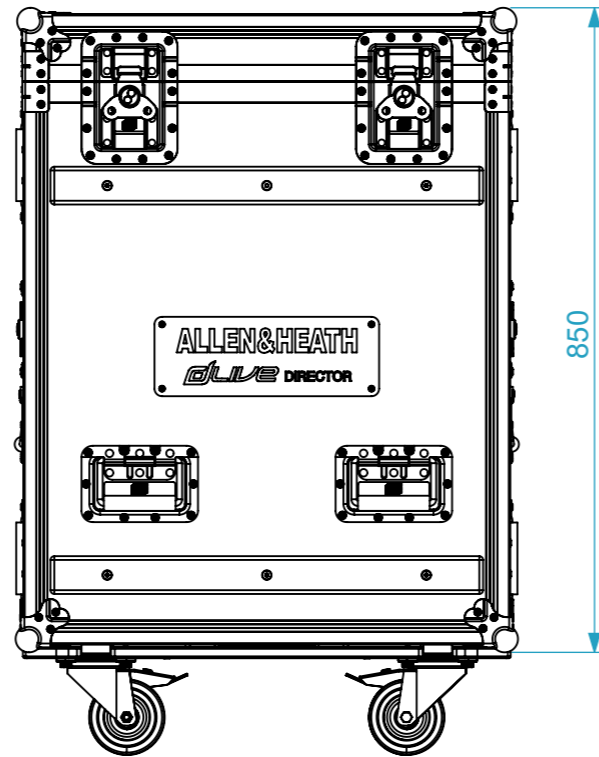
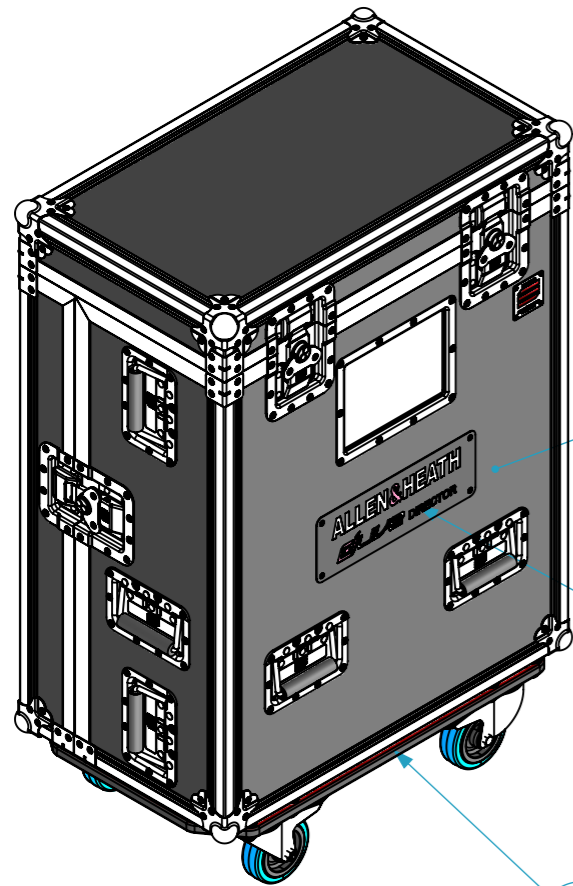


Dimensões

Comprimento	Largura	Altura
660	405	988
Peso	Approx. 34 Kg	
Espessura		10mm

MONTAGEM



Lista de Componentes

Item nº	Quant.	Descrição	Ref.
1	1	FC X13M, 616X360X806	X13M.0644085A
2	1	SUPORTE FIXAÇÃO ACESSÓRIOS	SUPORTE.1034
3	1	Suporte Para Rato	SUPORTE.1031
4	1	SKATE PARA FC, 660x400	R3A.06440A
5	2	Metal Plate printing A4 Horizontal	LOGO.06A4H

Material	Name	Date
Drawn by	Alexandre	24/02/2021
Reference	LMIXER.299.A10	
Scale 1:10		
units in mm DO NOT SCALE general tolerance 0.8mm		
FC X13MR, Allen & Heath dLive Director		

This drawing must not be copied or disclosed without consent of the owner

