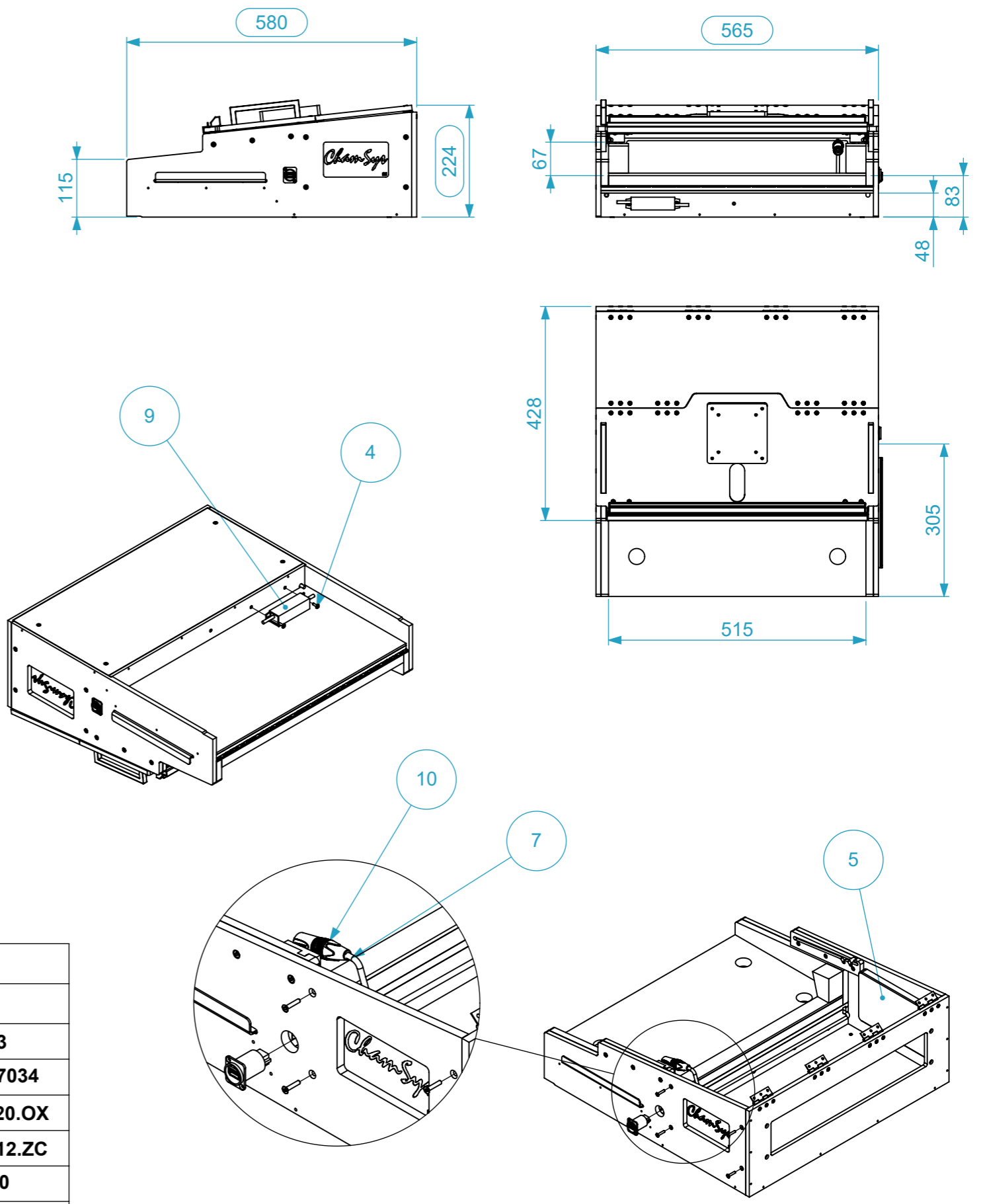
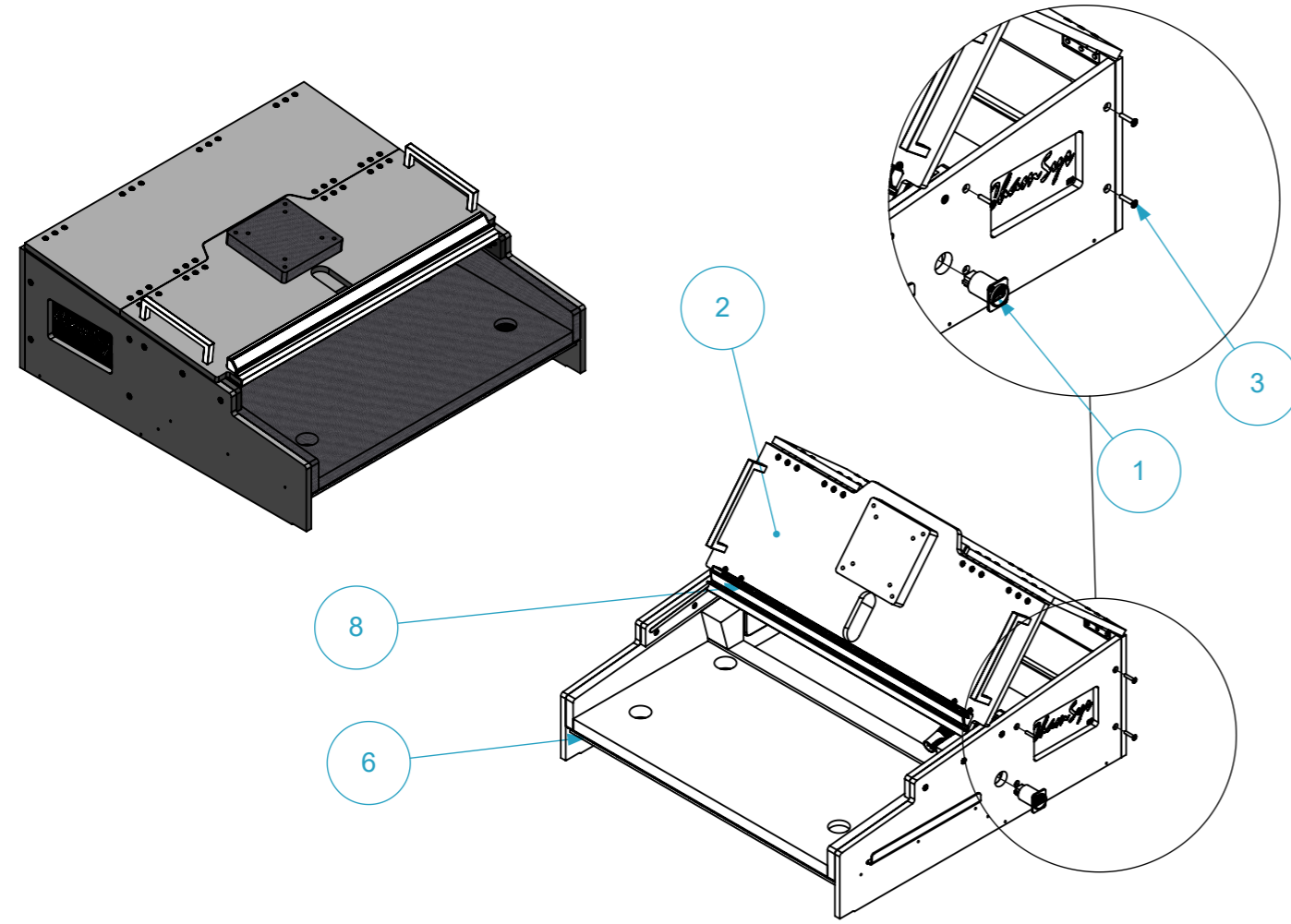


Dimensões

Comprimento	Largura	Altura
565	580	224
Peso	Approx. 10 Kg	
Espessura	10mm	



Lista de Componentes

Item nº	Quant.	Descrição	Ref.
1	1	UNIÃO PAINEL D USB 3.0 (A/B) NIQUEL NAUSB3 NEUTRIK	NAUSB3
2	1	Estrutura Móvel ACS06 p/ FC 596x658x298mm	ACS06.0647034
3	8	PARAFUSO EMB. SEXT.INT.M4X20 - OXIDADO	DIN7991.M420.OX
4	2	PARAFUSO COMBI CABEÇA OVAL M4X12 - ZINCADO	DIN0082.M412.ZC
5	2	Painel iluminado para flightcase 220x120	ILUM.100
6	1	FITA LED SLALOM, FITA LED SLALOM, 60 LEDS/M 2835SMD DC12V - NEUTRAL WHITE SILICONE 11 UN - 550mm	FL060.2835.NWS
7	1	Cabo FVV 2x022mm	CABO.FVV2X022
8	1	FITA LED SLALOM, FITA LED SLALOM, 60 LEDS/M 2835SMD DC12V - NEUTRAL WHITE SILICONE 10 UN - 500mm	FL060.2835.NWS
9	1	Transformador Led estanque, 12V, 5W, IP66	EC.TRF03.02
10	1	Ficha XLR Macho de extensão 3P Neutrik - NC3MXX	NC3MX

Material	Name	Date
	alexandre	08/04/2021
Drawn by	Reference	
	LMIXER.220.A00	
Scale	units in mm	general tolerance
1:10	DO NOT SCALE	0.8mm
1st Angle projection	MÓVEL FC, CHAMSYS MagicQ PC Wing Compact	

