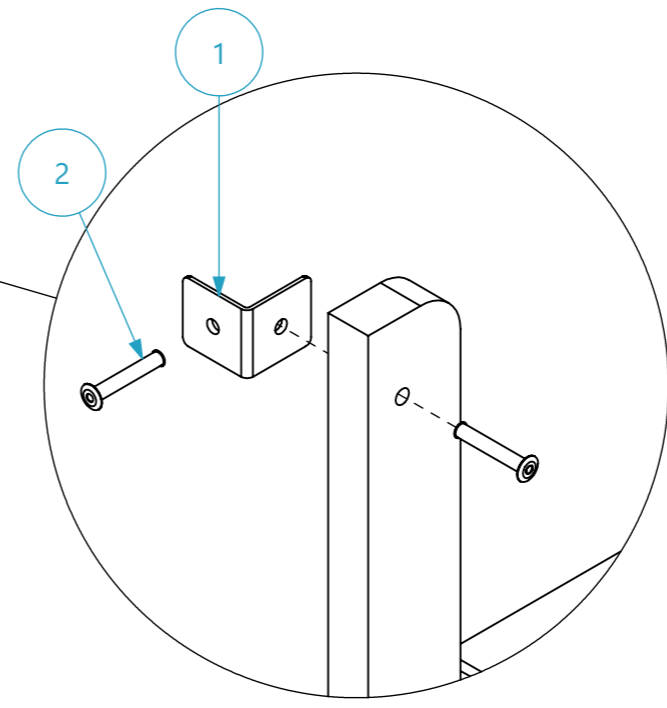
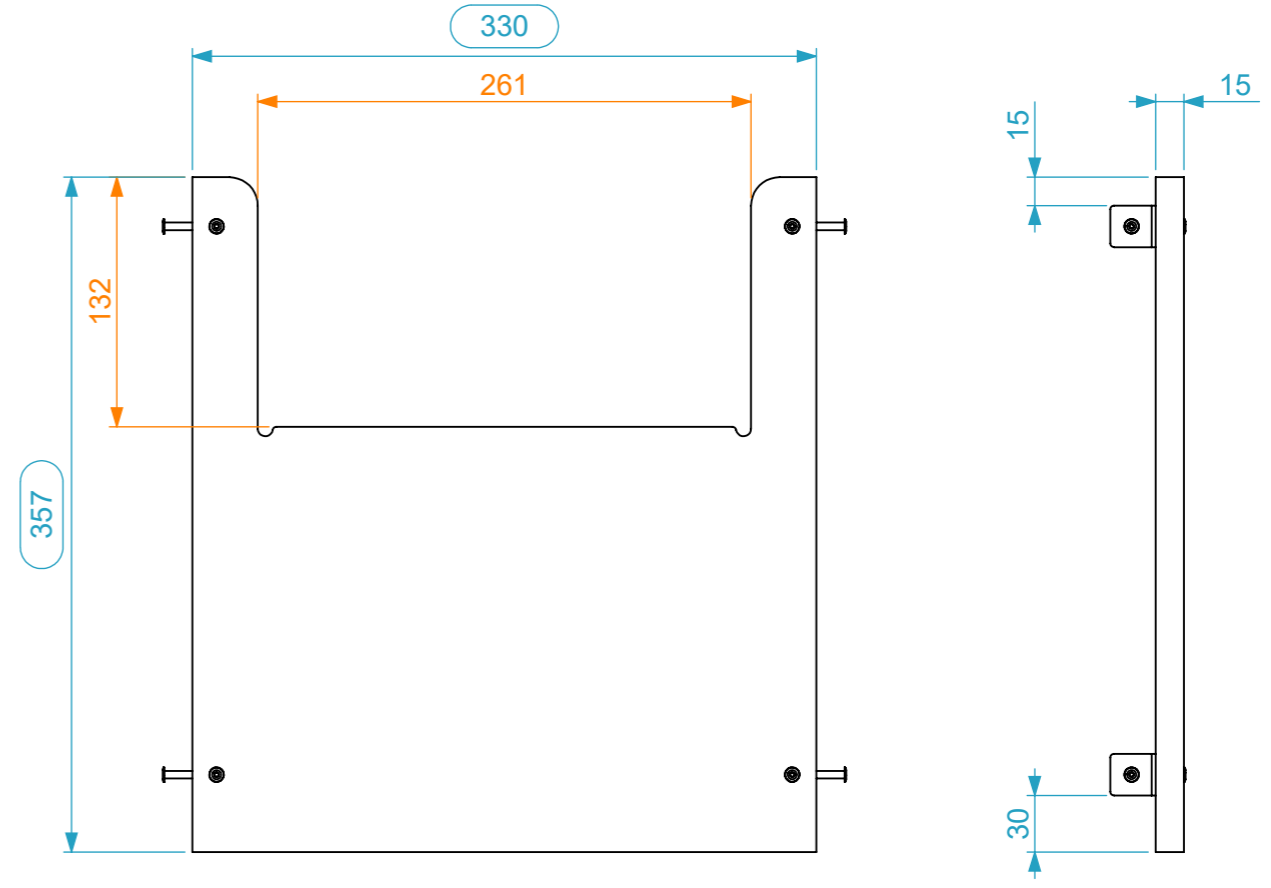
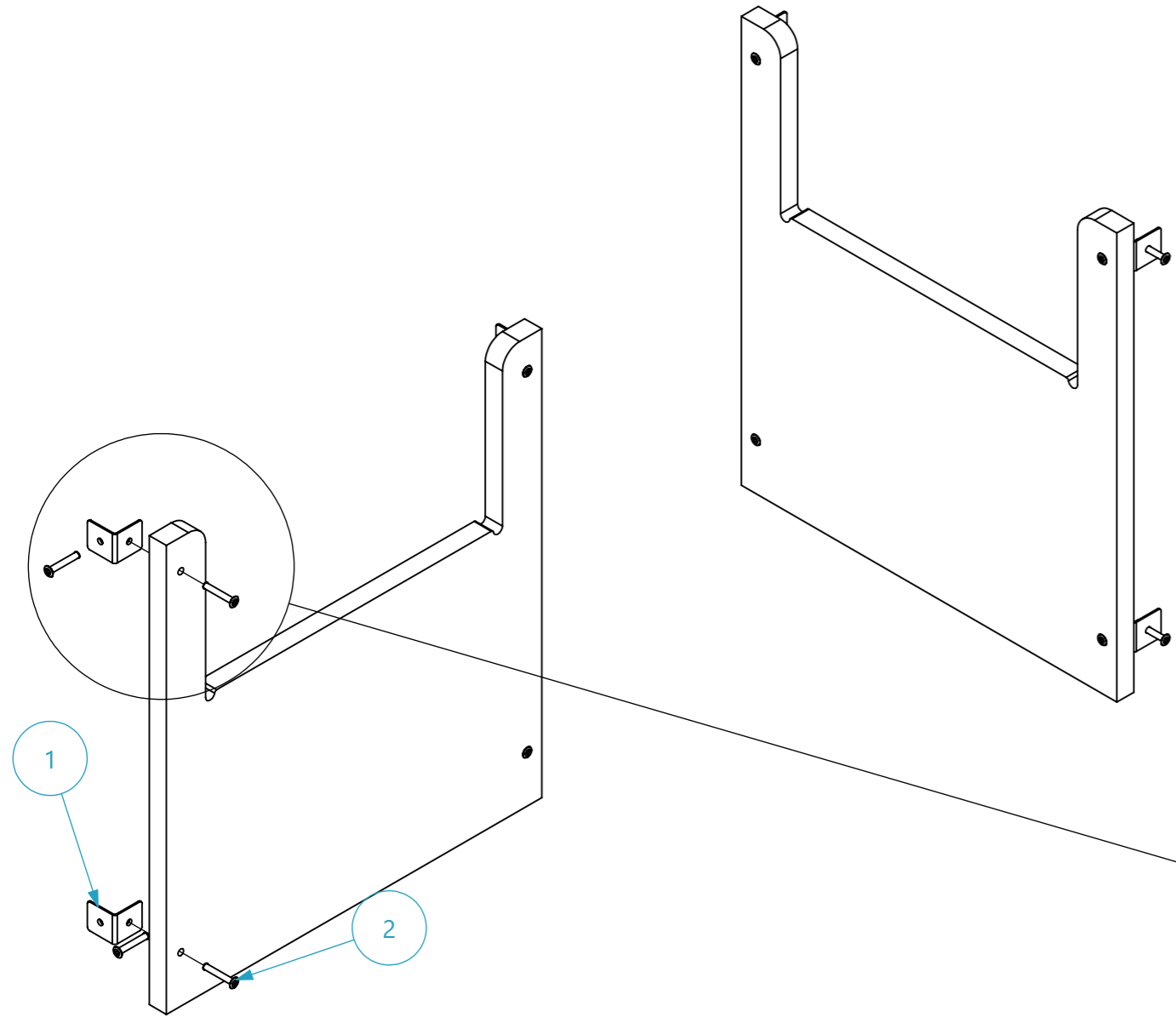


### Dimensões

<b>Comprimento</b>	<b>Largura</b>	<b>Altura</b>
330	-	357
<b>Peso (x2)</b>	Aprox. 0.92 Kg	
<b>Espessura</b>		15mm



### Lista de Componentes (x2)

Item nº	Quant.	Descrição	Ref.
1	4	Esquadro 2 Furos 24x24x24mm - Preto	FIXA.024.90
2	8	Rebite POP 4x25 - Preto	DIN7337.0425.LP

<b>Material</b>	<b>Name</b>	<b>Date</b>
	CarlaSilva	19/03/2025
<b>Reference</b>	INTL.03348C	
This drawing must not be copied or disclosed without consent of the owner	<b>Scale</b>	units in mm DO NOT SCALE
	1:4	general tolerance 0.8mm
1st Angle projection	Par Divisórias p/ Motor 330x357mm (Corte 261x132mm)	

