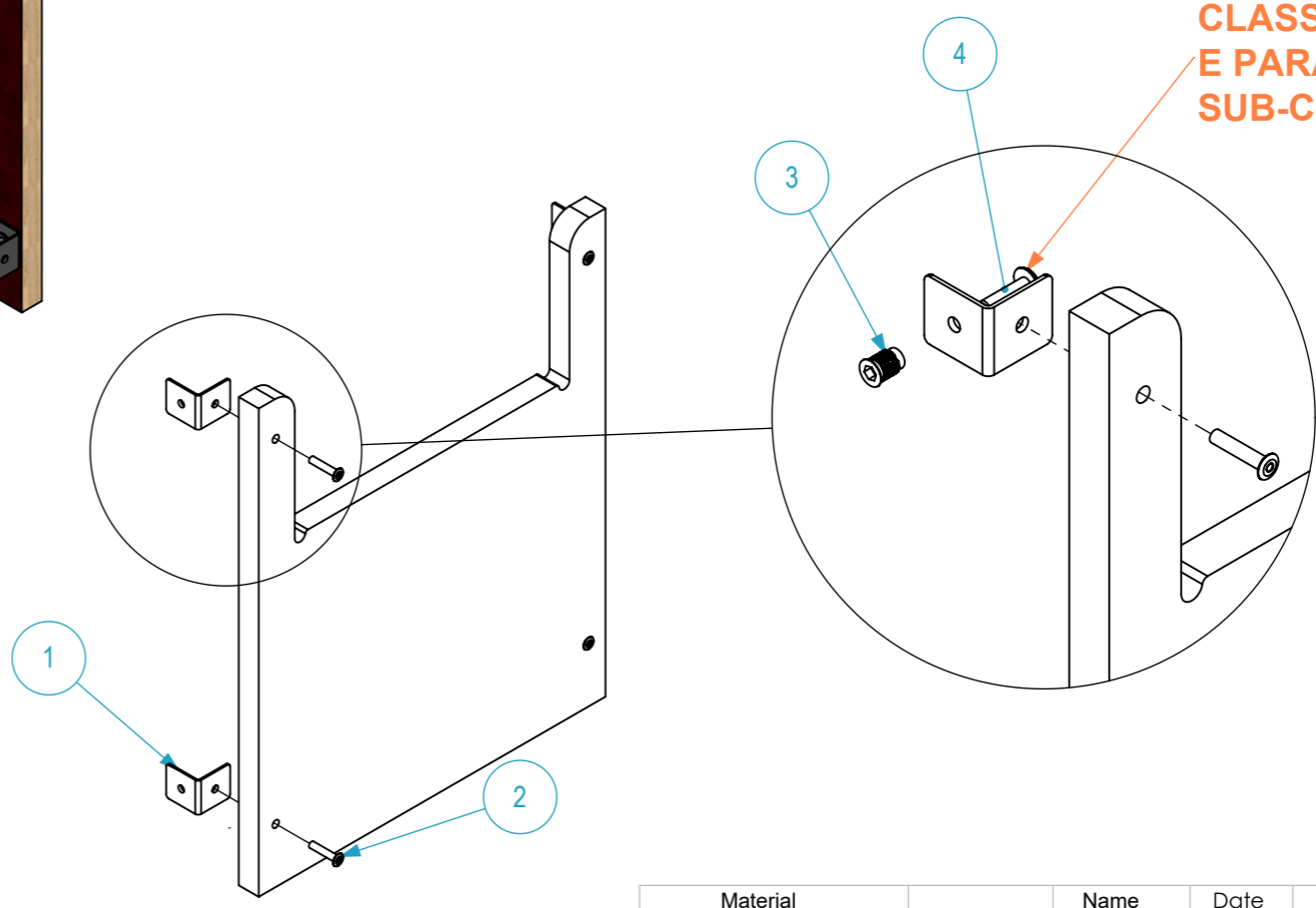
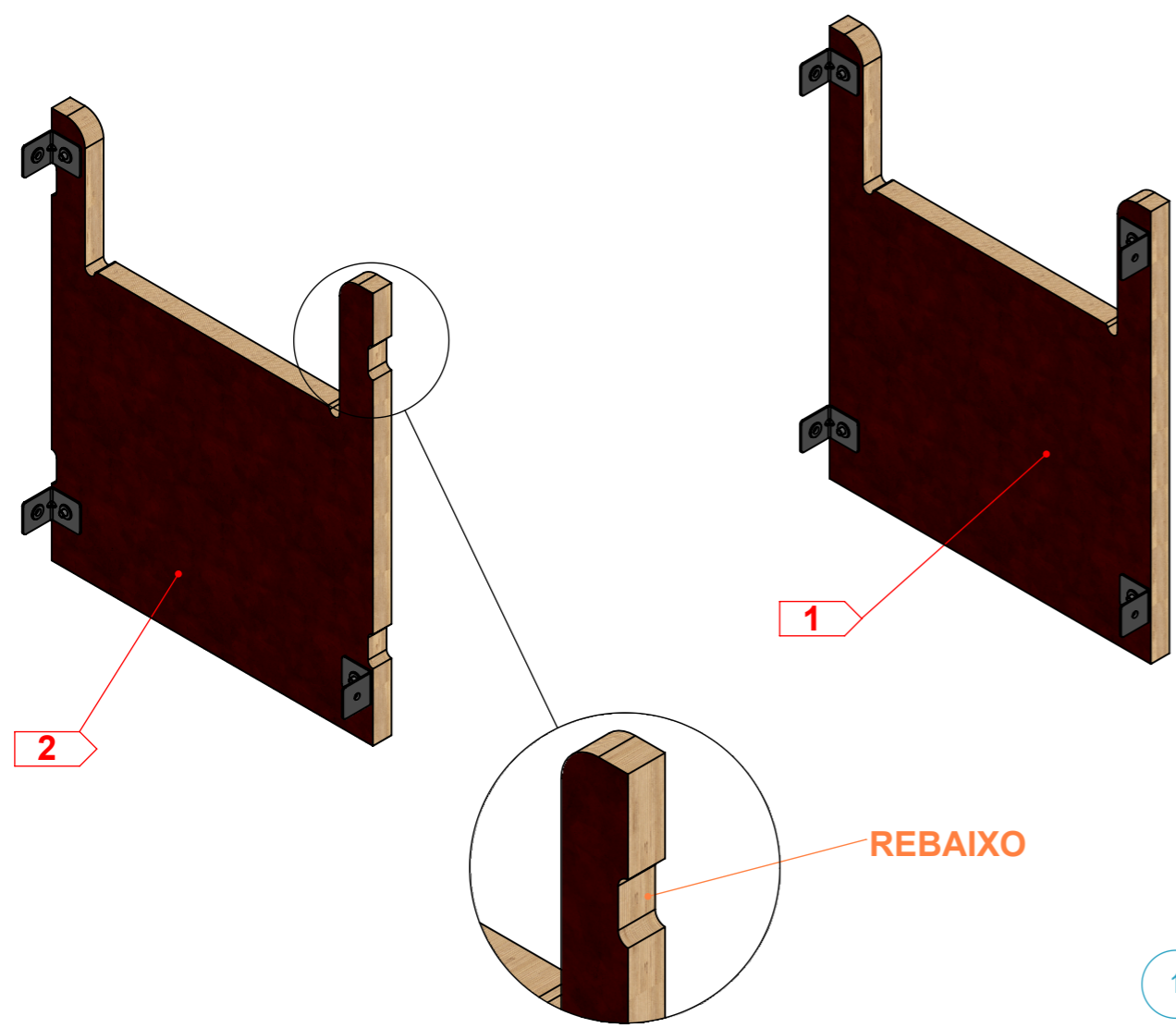
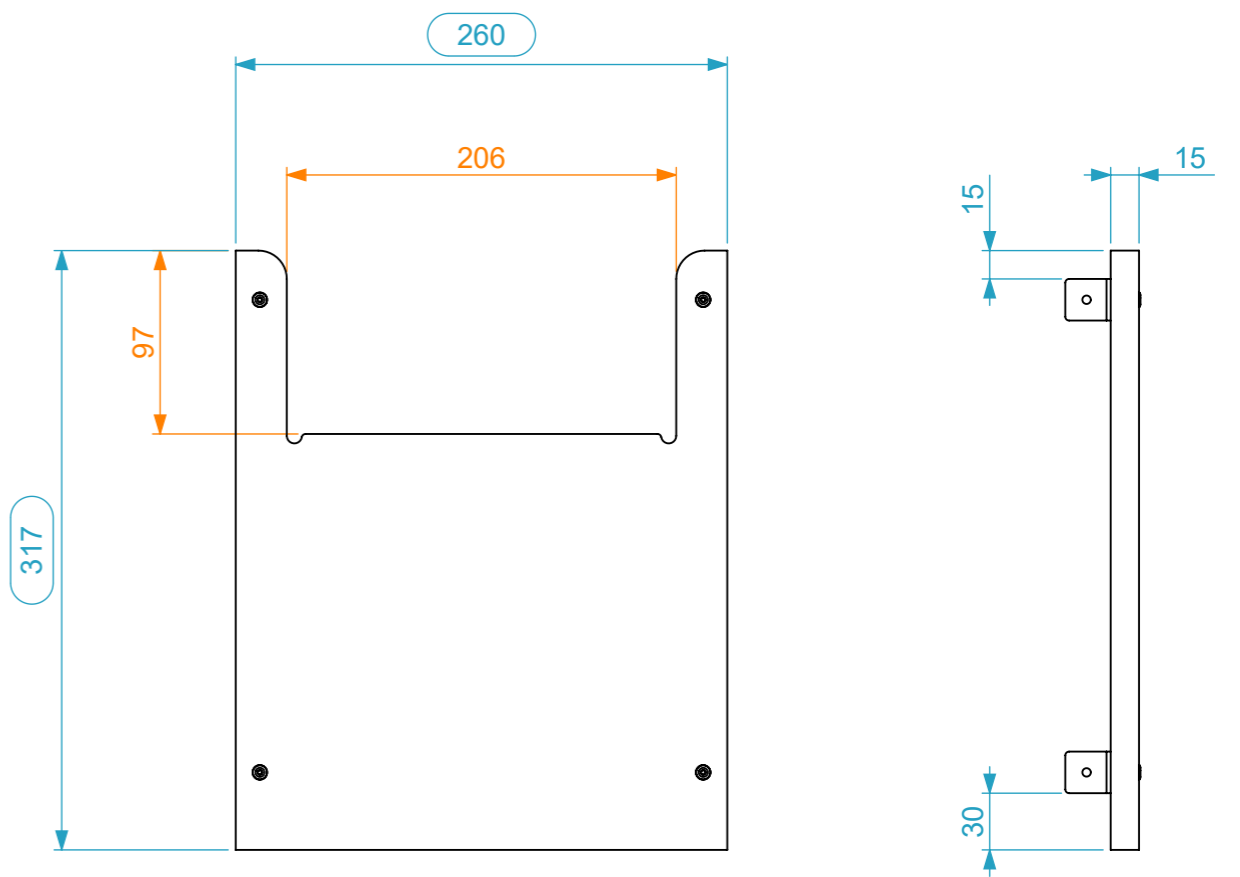


### Dimensões

Comprimento	Largura	Altura
260	-	317
Peso (Conjunto)	Aprox. 2.07 Kg	
Espessura	15mm	

### CONJUNTO DE 3 DIVISÓRIAS CONSTITUÍDO POR:

- 1 DUAS DIVISÓRIAS SEM REBAIXOS E COM QUATRO ESQUADROS DE FIXAÇÃO;
- 2 UMA DIVISÓRIA COM REBAIXOS E TRÊS ESQUADROS DE FIXAÇÃO.



CLASSIFICAR PORCAS E PARAFUSOS COMO SUB-COMPONENTES

### Lista de Componentes (x3)

Item nº	Quant.	Descrição	Ref.
1	4	Esquadro 2 Furos 24x24x24mm - Preto	FIXA.024.90
2	4	Rebite POP 4x26 - Preto	DIN7337.0426.LP
3	4	PORCA BÚSSOLA, AÇO M4X10 - ZINCADO	DIN0935.M410.ZC
4	4	Parafuso Combi Cabeça Oval M4x16 - Oxidado	DIN0082.M416.OX

Material	Name	Date
	alexandre	06/10/2021
Reference	INTL.02644A	
Scale	units in mm	general tolerance
1:4	DO NOT SCALE	0.8mm
This drawing must not be copied or disclosed without consent of the owner		
1st Angle projection	Conjunto de 3 Divisórias p/ Motor 260x317mm (Corte 206x90mm)	

