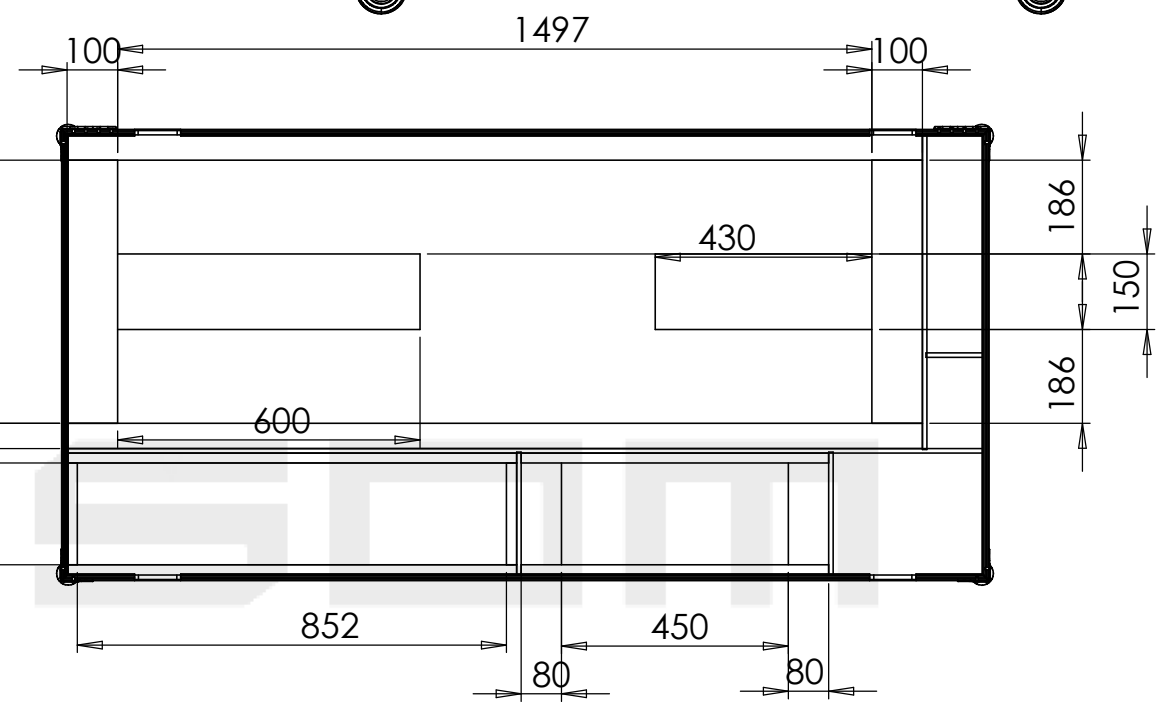
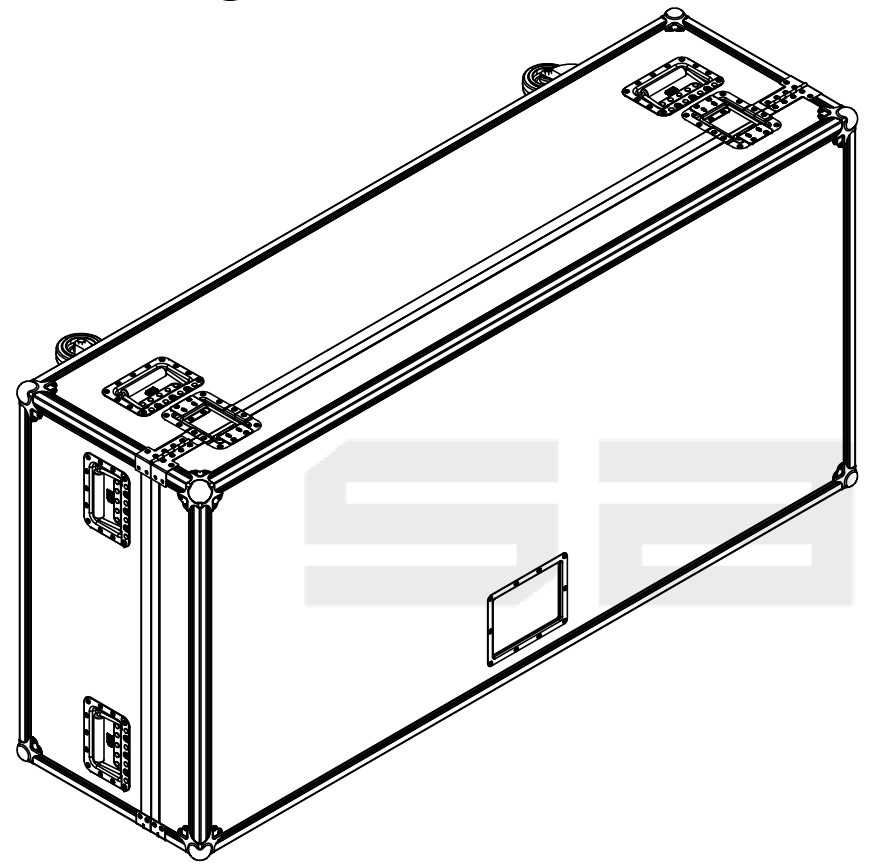
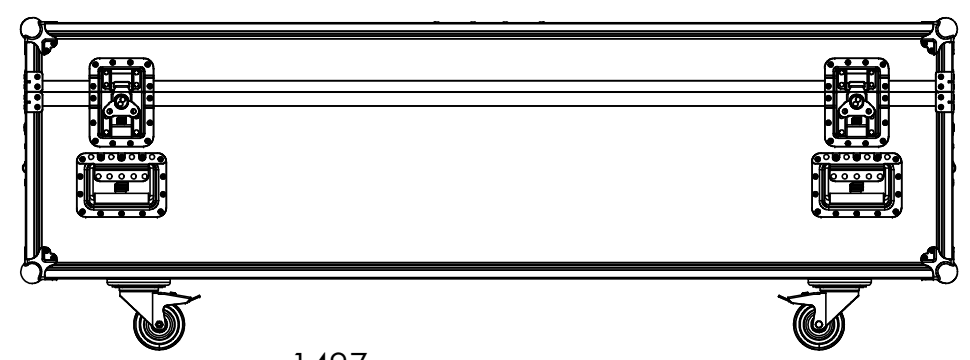
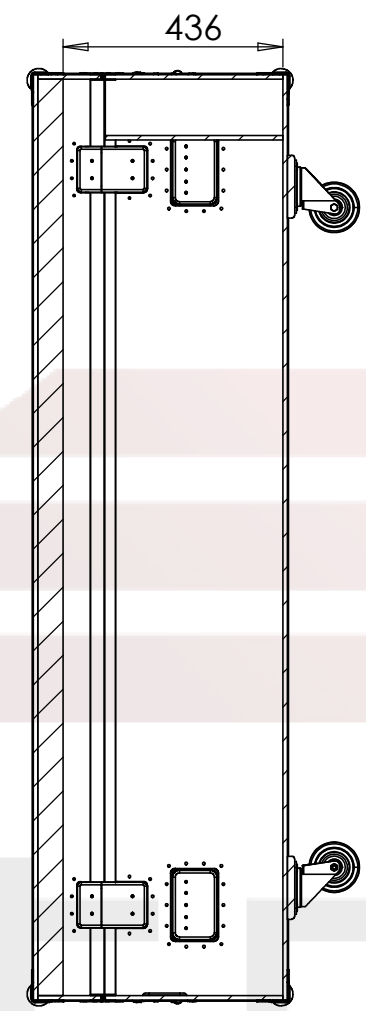
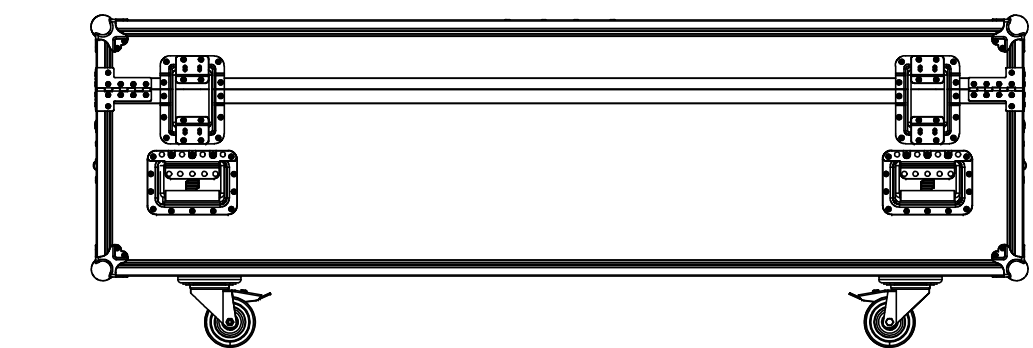


# Medidas Uteis

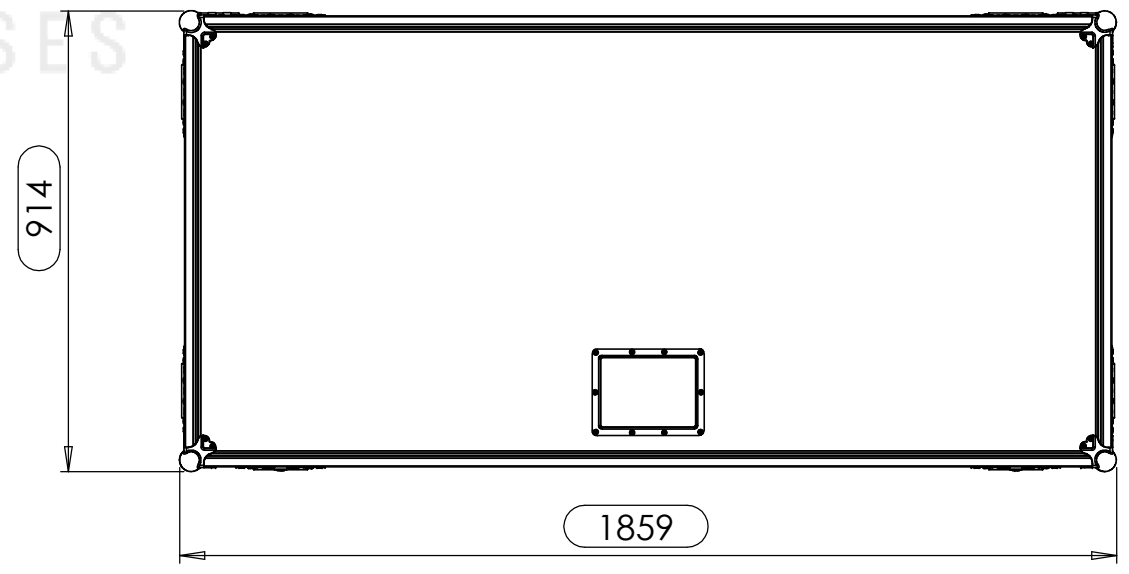
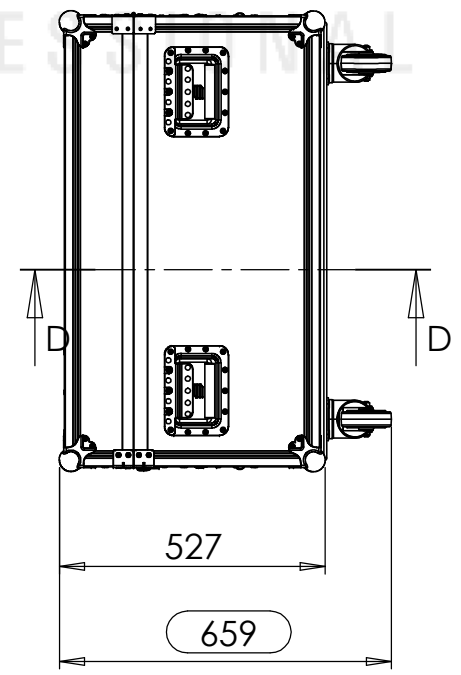
Largura	Profundidade	Altura
1497	522	436

## REVISIONS

ZONE	REV.	DESCRIPTION	DATE	APPROVED
	0	Final Drawing	20-03-2015	Carlos Rodrigues



SECTION D-D



### Lista Acessórios

Qty	SW-File Name (File Name)	Ref.
8	Canto Bola Refª 41046	41046
2	Roda Ø 100 com travão	RODA.100T
2	Roda Ø 100 sem travão	RODA.100
2	Fecho Enc. Refª 27083	270836
2	Fecho Borb. Refª 172511	172511COMP
8	Asa Mola XL Refª 34085	34085
1	Label_media_Refª 88001D	88001D
4	Remate Gr. Refª 40403	40403
2	Remate C_Dobrediça. Refª DCR110	DCR110

This drawing must not be copied or disclosed without consent of the owner



Scale	1:15
units in	mm
DO NOT SCALE	
general tolerance	±0.8mm



A3