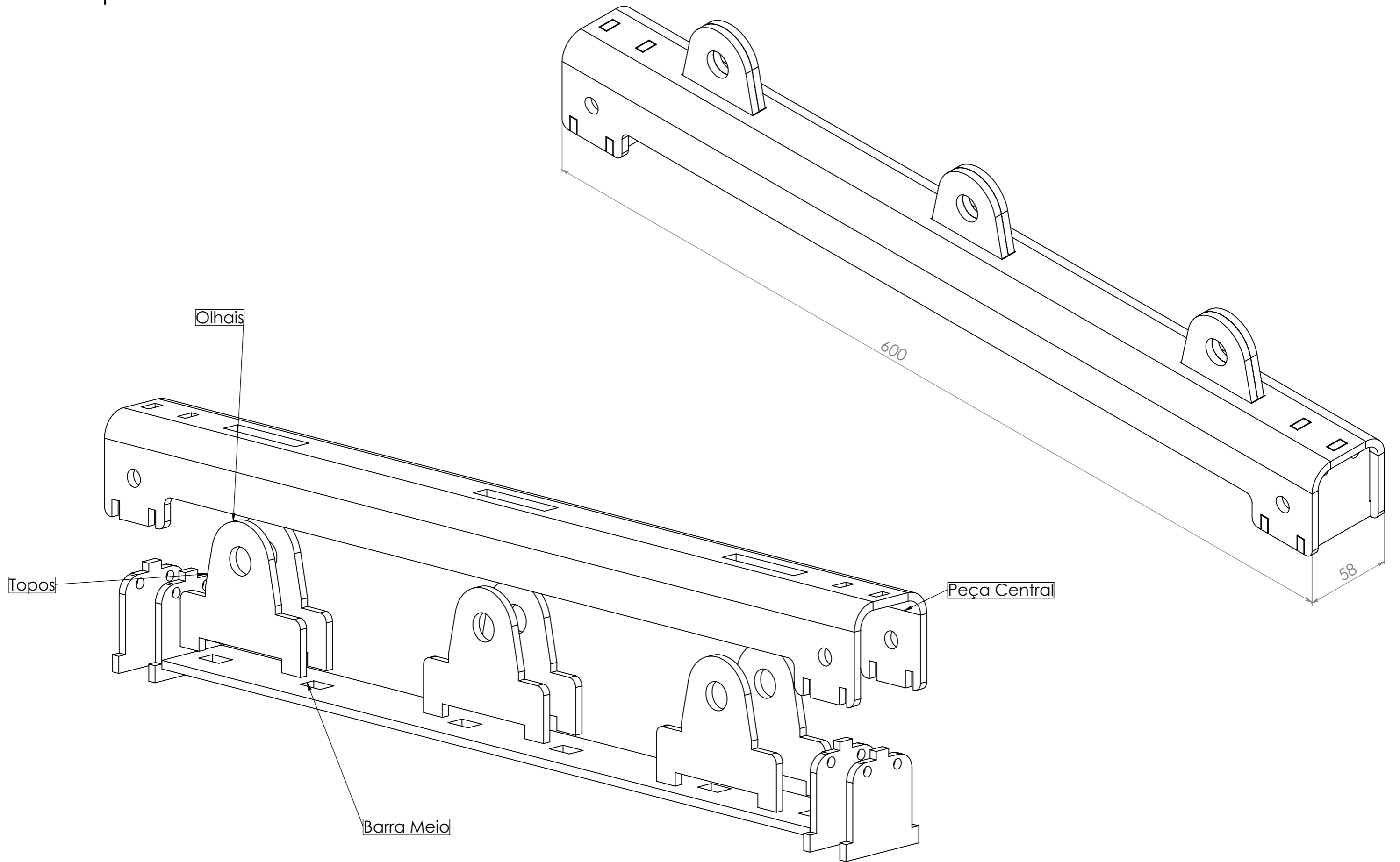


# Frame para ASDRack



	Nome	Data
Desenhou :	telmosantos	08-06-2012
Referencia :	FRAME.ASD	
Escala :	1:2	
	Unidades em mm	
Frame para ASDRack		

