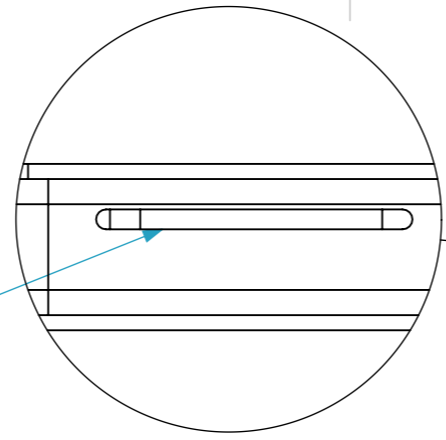
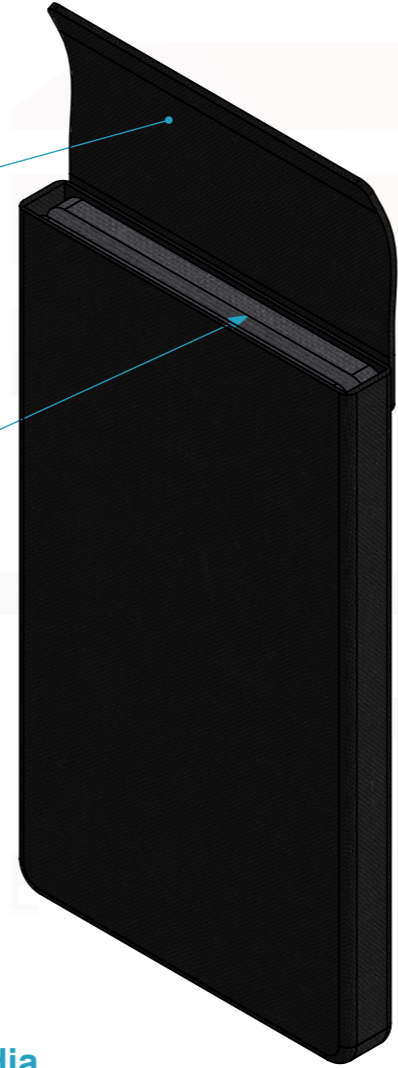




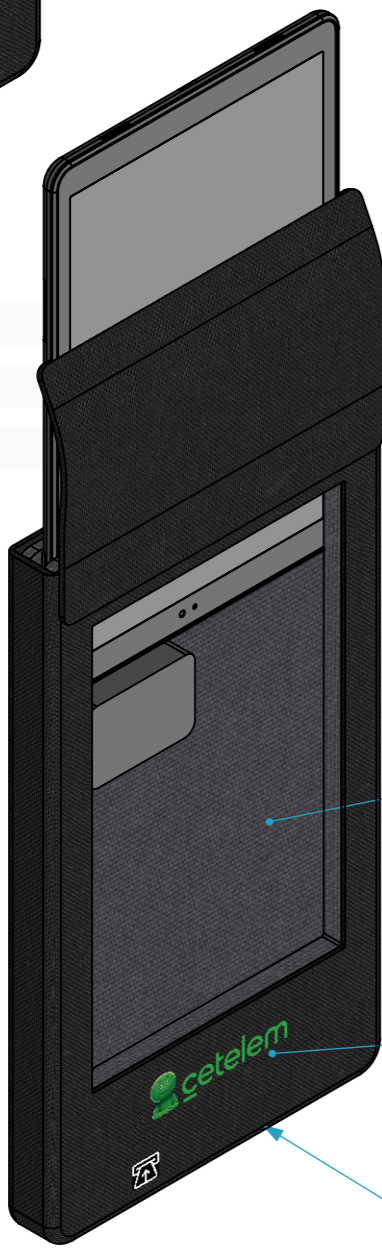
Abertura para o leitor de cartões



Fecho em velcro



Abertura para colocação do tablet

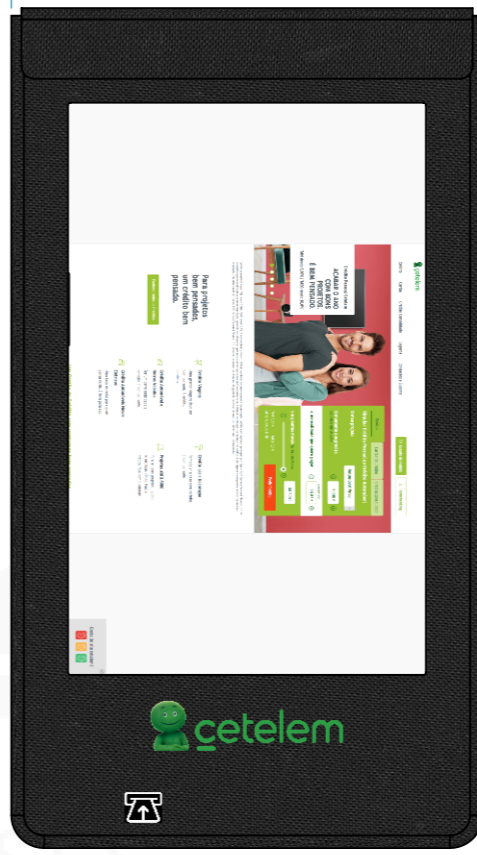


Revestimento interior com espuma de média densidade FR25

Gravações em serigrafia

Capa em tecido de Nylon preto

190
W



335
D

27
H

General External Dimensions	
W	Width
D	Depth
H	Height

Name	alexandre	Date	06-12-2019
Reference	EST.001		
Scale	1:3	units in mm	DO NOT SCALE
		general tolerance	0.8mm
1st Angle projection			
Estojó Proteção Tablet e Leitor			



A3 This drawing must not be copied or disclosed without consent of the owner