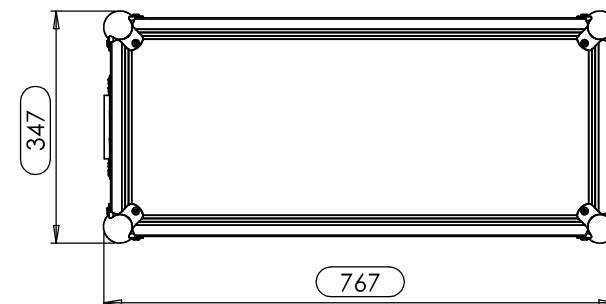
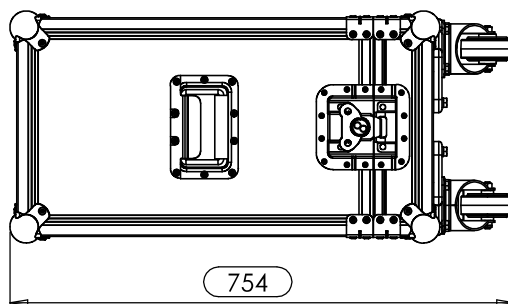
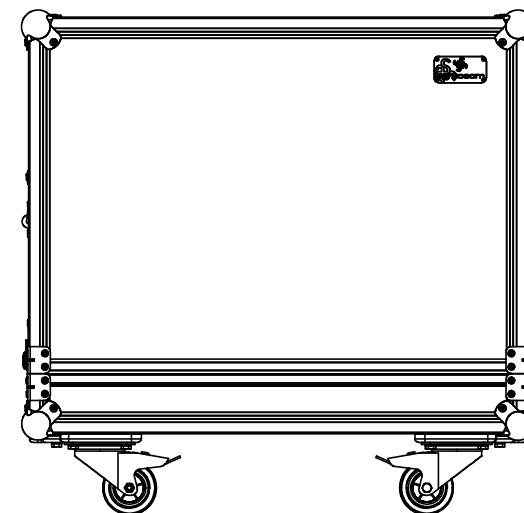


Medidas do Equipamento

Largura	Profundidade	Altura
685	265	525



Lista Acessórios

Qty	Designação	Ref.
8	CANTO DE BOLA MEDIO	4120
8	REMATE GRANDE EM L	40403
2	Fecho borboleta médio" Push Back "	172531
2	ASA DE MOLA MÉDIA	34082
1	Chapa Santosom	CHAPA.1000
2	RODA 80MM TENTE	RODA.80
2	RODA 80MM C/TRAVÃO TENTE	RODA.80T
4	Pés rodas	Rodas.1002

	Nome	Data
Desenhou :	pedroneves	11-06-2010
Referencia :	COMBO.112R8	
Escala :	1:10	
	Unidades em mm	
FC Marshall combo JCM 900 mod. 4102/4502		

