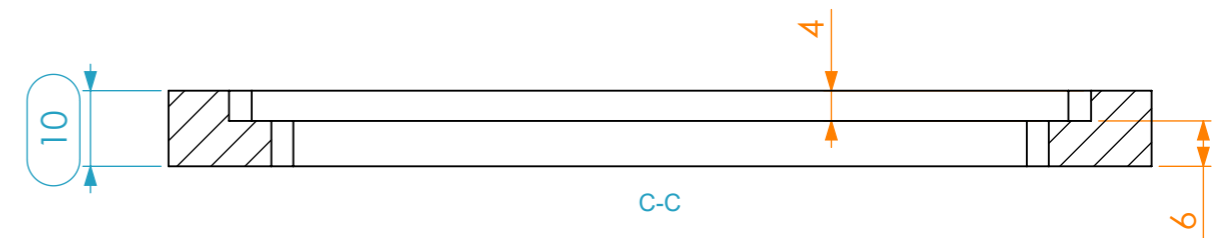
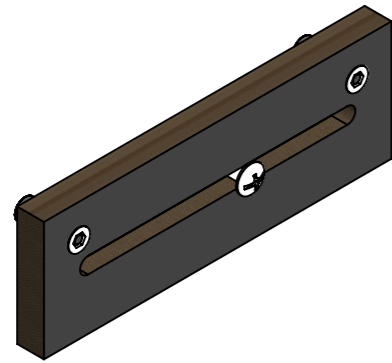
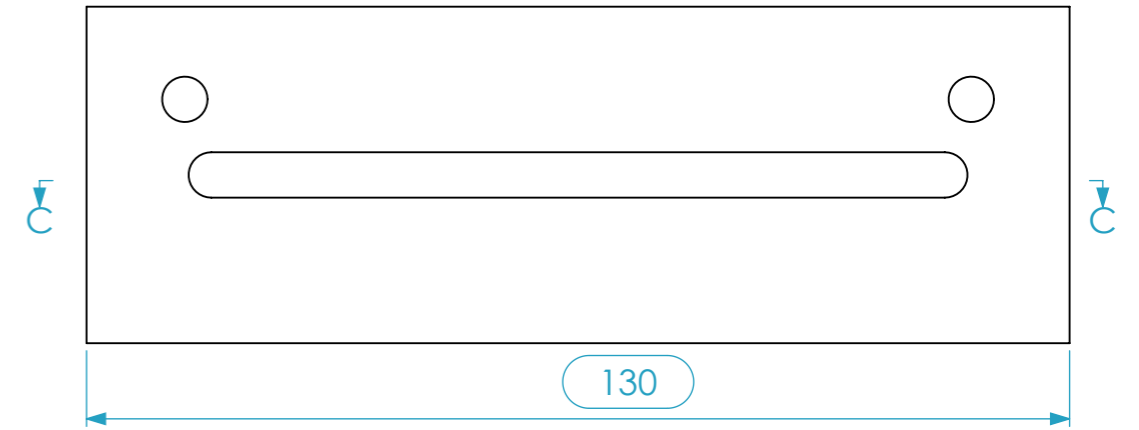
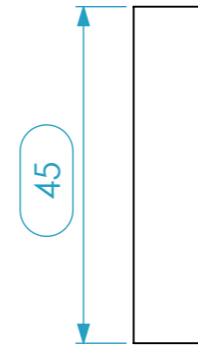
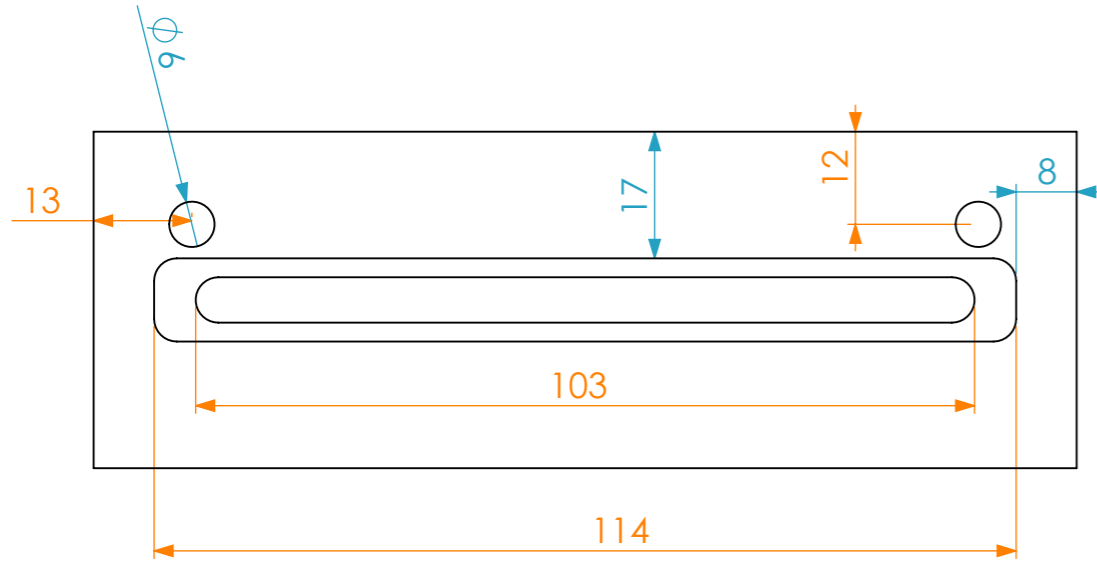


Internal Dimensions		
Width	Depth	Height
130	45	
Weight	Approx. 0.04 Kg	
Wall Thickness	10mm	

Lista de Peças					
Descrição	QTY.	comprimento (W)	largura (D)	espessura (Z)	Material
Suporte Prumo Ajustável - Maquinado	1	130	45	10	P90 - JET BLACK



Lista de Componentes

Quant.	Descrição	Ref.
1	Suporte Prumo Ajustável p/ Rack	CALCO.13010
1	Suporte Prumo Ajustável - Maquinado	CALCO.13010
2	PORCA BÚSSOLA, AÇO M4X10 - ZINCADO	DIN0935.M410.ZC
1	Porca Quadrada M6 DIN 562 - Zincada	DIN562.M6.ZC
2	PARAFUSO EMB. SEXT.INT.M4X20 - OXIDADO	DIN7991.M420.OX
1	PARAFUSO COMBI CABEÇA OVAL M6X12 - ZINCADO	DIN0082.M612.ZC

Material	Name	Date
	Drawn by	CatarinaHenriques 03/12/2018
	Reference	CALCO.13010
This drawing must not be copied or disclosed without consent of the owner	Scale	1:1
	units in mm	DO NOT SCALE
	general tolerance	0.8mm
1st Angle projection	Suporte Prumo Ajustável - Maquinado	

