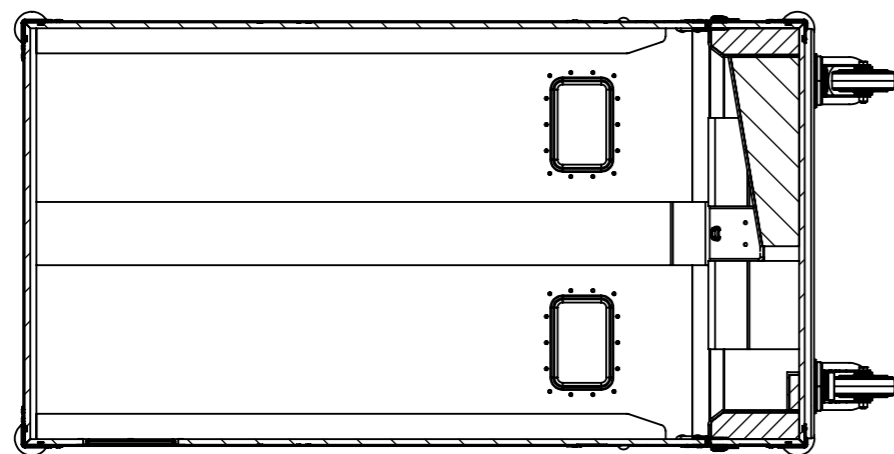
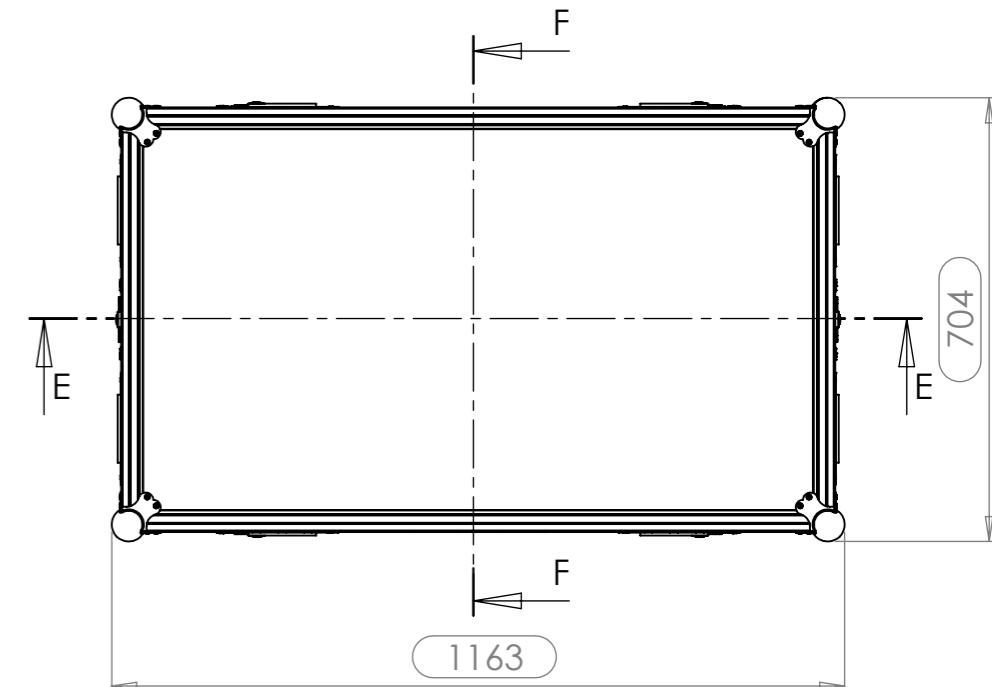
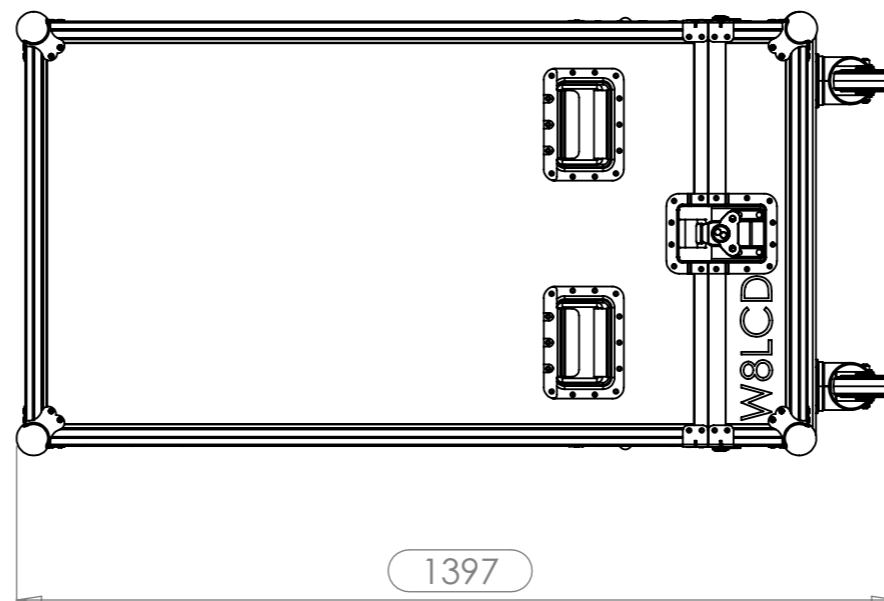


SECTION E-E
SCALE 1 : 12



SECTION F-F
SCALE 1 : 12



Montagem

	Nome	Data
Desenhou	pedroneves	27-03-2009
Verificou		
Aprovou		
Projecto : F1815-Fc_3 topos Martin Audio W8 LC_LCD		
Referência	Encomenda. nº	Unidades em mm
F1815	0000	
	Produção. nº	0000
	Quantidade	1
	Data	27-03-2009
		Escala : 1:10

