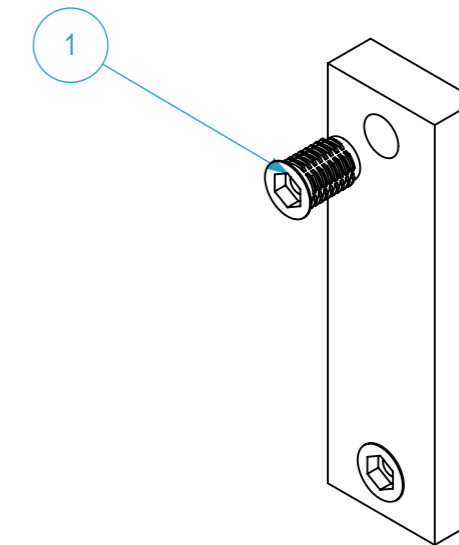
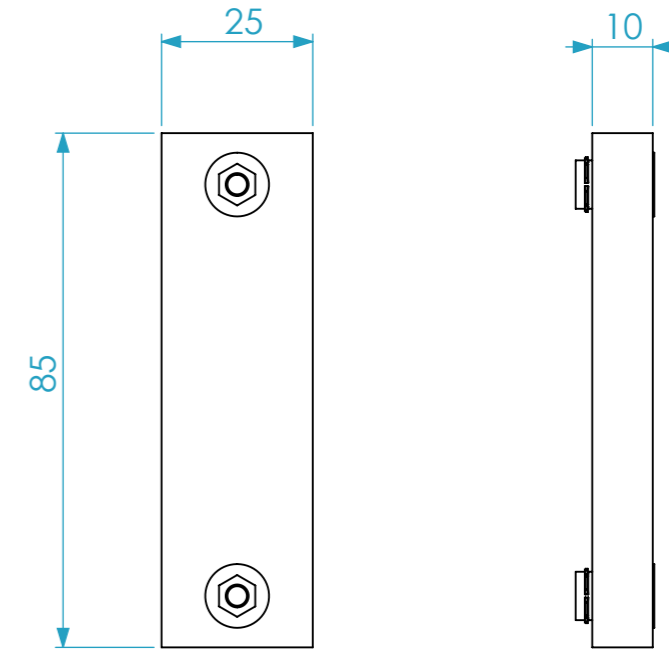
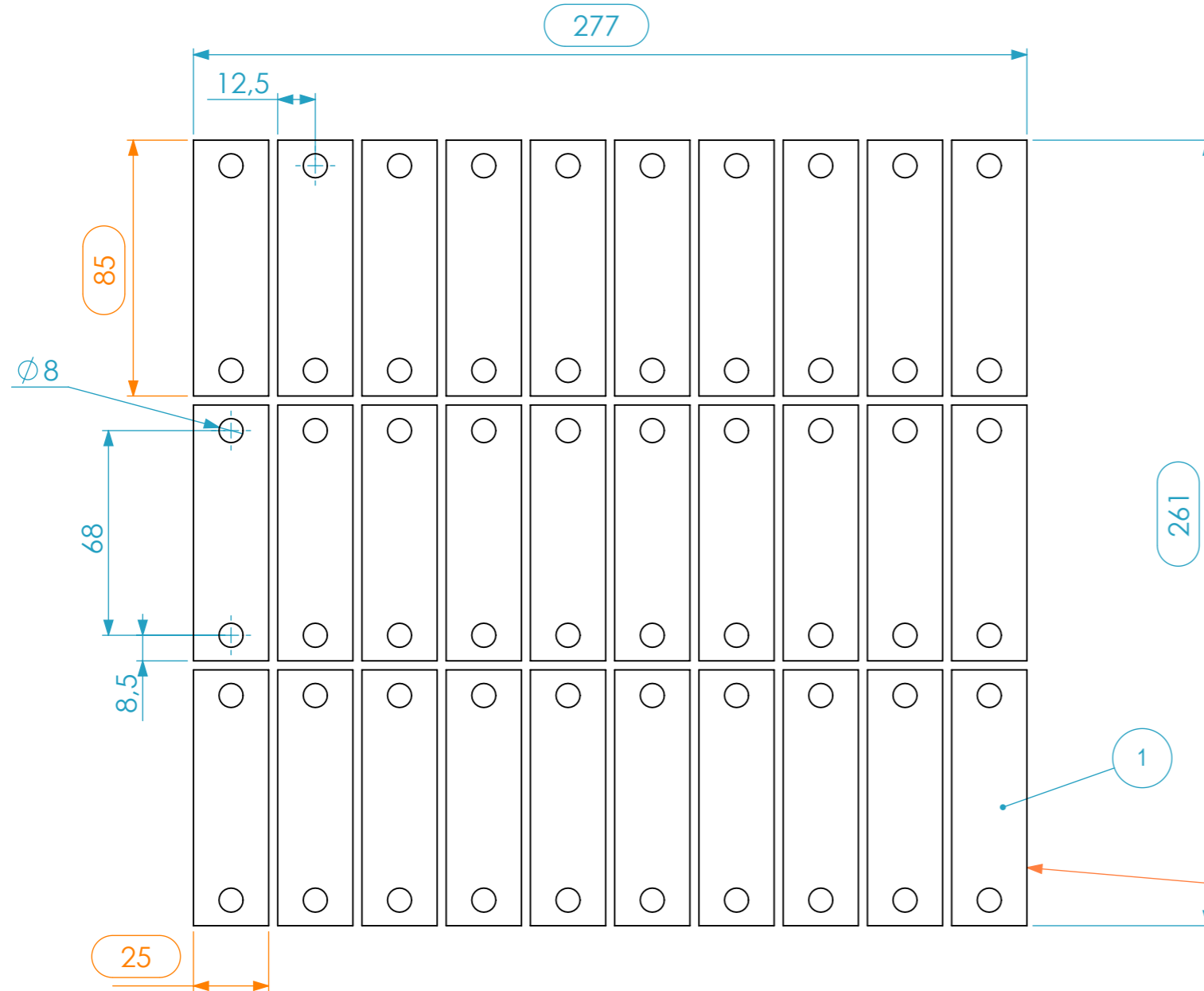


Lista de Componentes			
Item nº	Quant.	Descrição	Ref.
1	2	PORCA BÚSSOLA, AÇO M6X13 - ZINCADO	DIN0935.M613.ZC

**CNC - MONTAGEM 30 SUPORTES (X1)**



**MAQUINAR E CORTAR NA ESQUADREJADORA**

Lista de Peças(Restructured)						
Item Nº	Descrição	Quant.	Comprimento (W)	Largura (D)	Espessura (Z)	Material
1	Suporte Disjuntores	30	85	25	10	PE High Density

Material	Name	Date
	alexandre	07-10-2019
Reference	BOX19.02.C01	
Scale	units in mm	general tolerance
1:1.25	DO NOT SCALE	0.8mm
1st Angle projection	Suporte Disjuntores 3 Módulos para Rack Power Box	



This drawing must not be copied or disclosed without consent of the owner