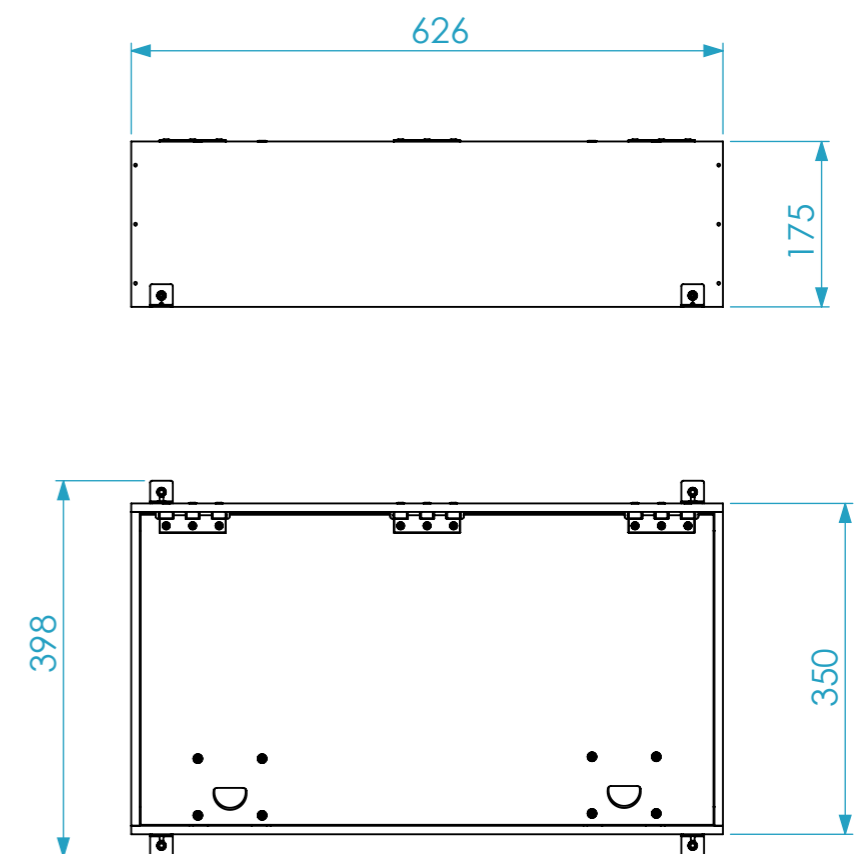


Peso	Aprox. 5.11 Kg
Espessura	9mm



**Lista de Componentes**

Item nº	Quant.	Descrição	Ref.
1	4	Esquadro 2 Furos 24x24	<b>FIXA.024</b>
2	30	Rebite POP 4x16 - Alumínio	<b>DIN7337.0416.AL</b>
3	3	Dobradiça de piano de 70 mm - zincado	<b>2602</b>
4	2	FECHO X-BOX 82X80X8 MM	<b>16540</b>

This drawing must not be copied or disclosed without consent of the owner	Drawn by	alexandre	Date	04/02/2020
	Reference	BOX15.0633518		
1st Angle projection	Scale	1:8	units in mm	DO NOT SCALE
			general tolerance	0.8mm
	Caixa Interior c/ Tampa e Div. Ajustáveis, 626x350x175			



**santosom**  
PROFESSIONAL CASES