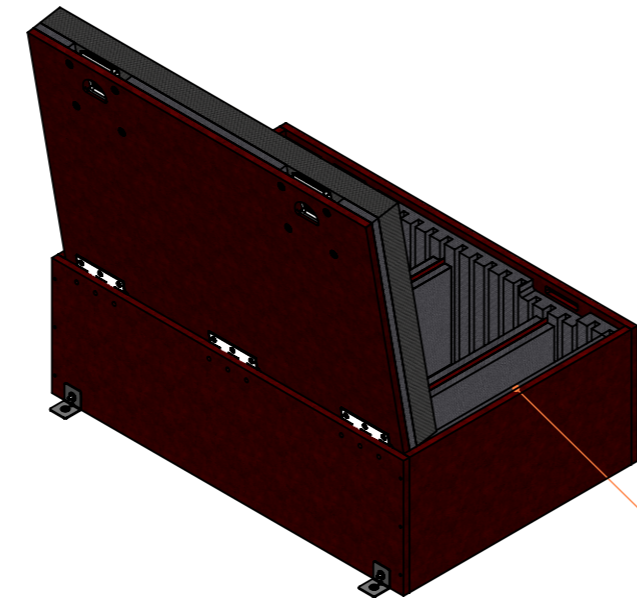
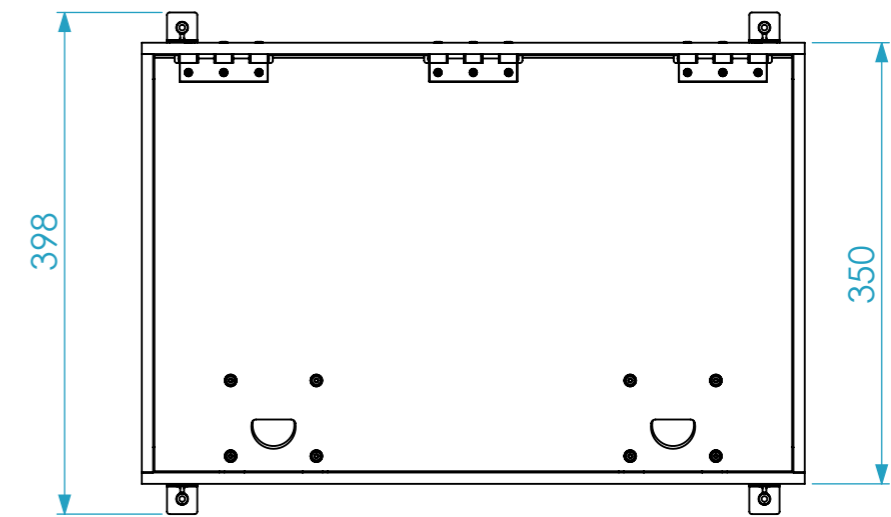
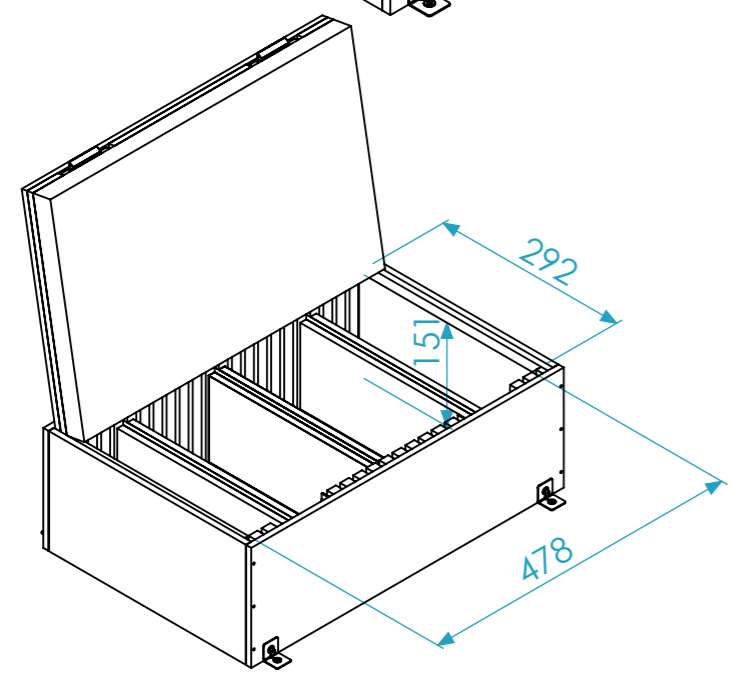
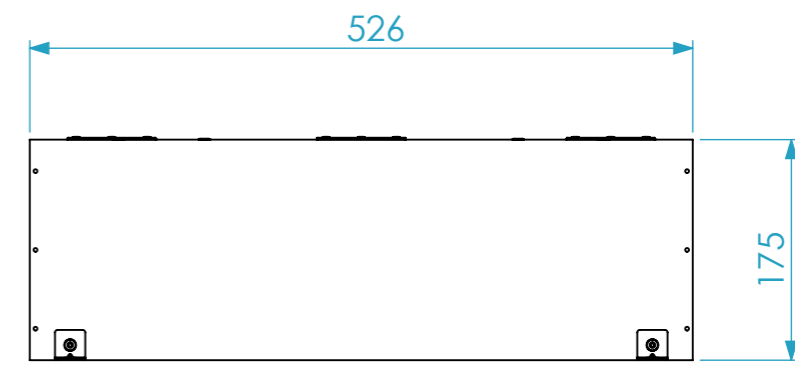
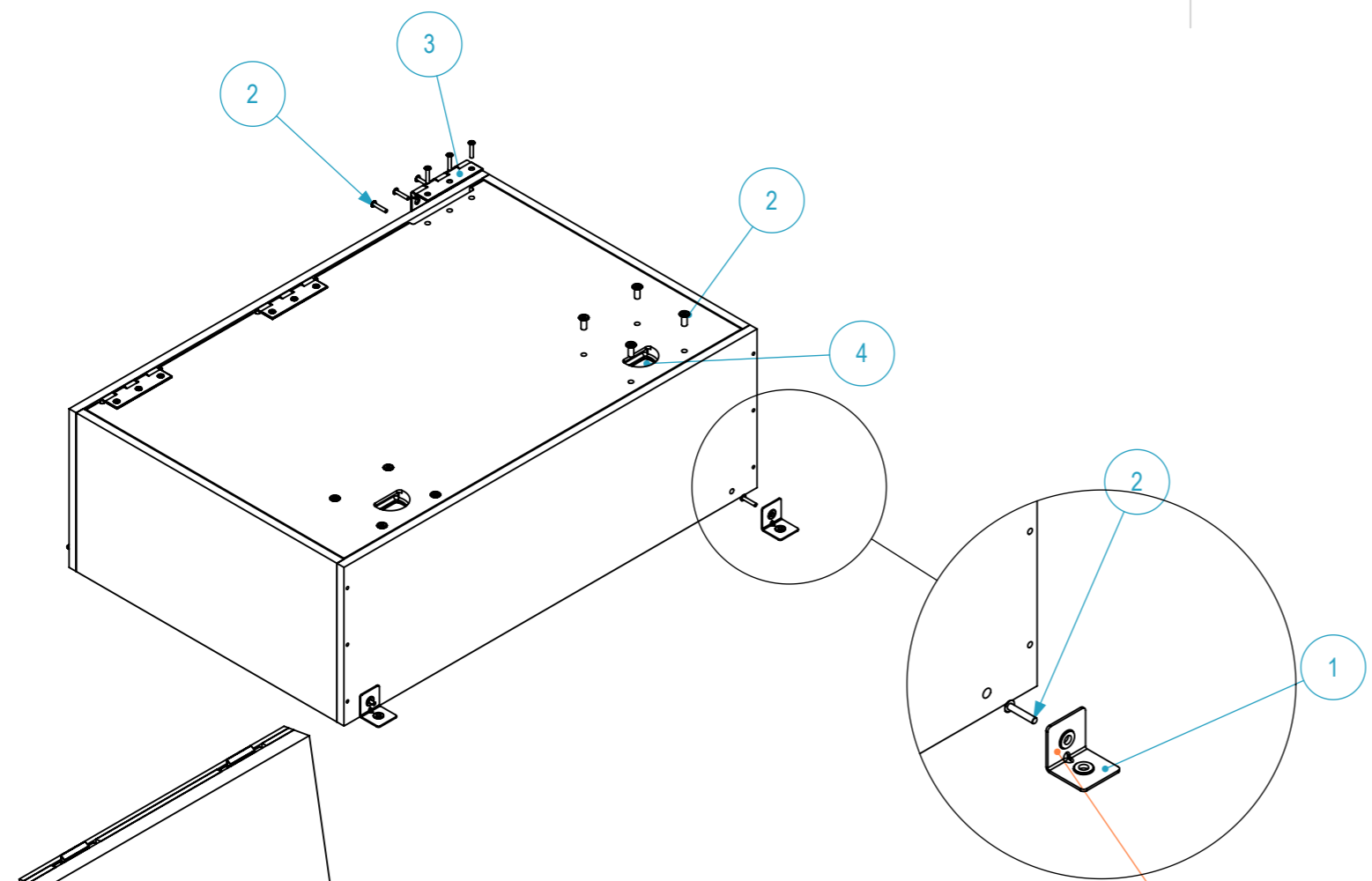


Peso	Aprox. 4.63 Kg
Espessura	9mm




REBITAR POR DENTRO

DIVISÓRIAS AMOVIVÉIS

**Lista de Componentes**

Item nº	Quant.	Descrição	Ref.
1	4	Esquadro 2 Furos 24x24	FIXA.024
2	30	Rebite POP 4x16 - Alumínio	DIN7337.0416.AL
3	3	Dobradiça de plano de 70 mm - zincado	2602
4	2	FECHO X-BOX 82X80X8 MM	16540

This drawing must not be copied or disclosed without consent of the owner	Drawn by	Name	Date	 <b>santosom</b> PROFESSIONAL CASES
	Reference	projects	06/03/2020	
Scale	BOX15.0533518		units in mm DO NOT SCALE	
1st Angle projection	1:6	Caixa Interior c/ Tampa e Div. Ajustáveis, 526x350x175		general tolerance 0.8mm