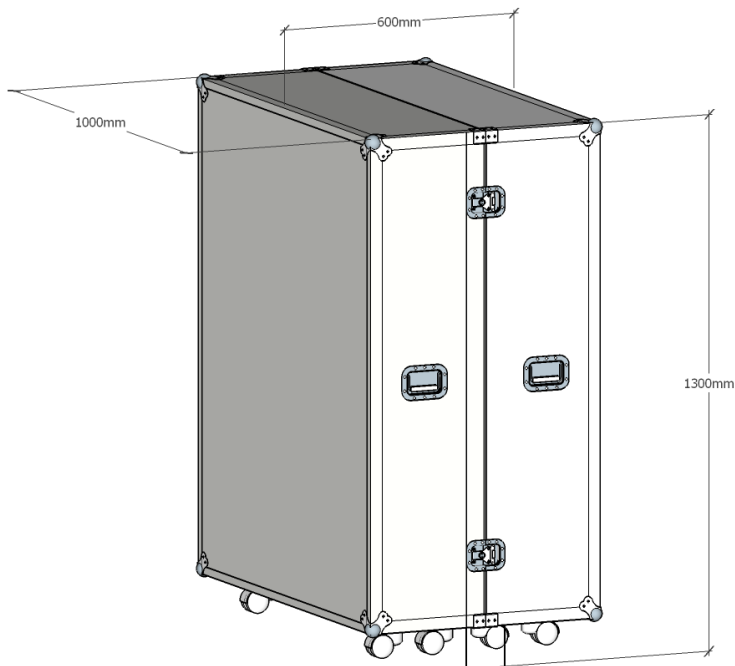
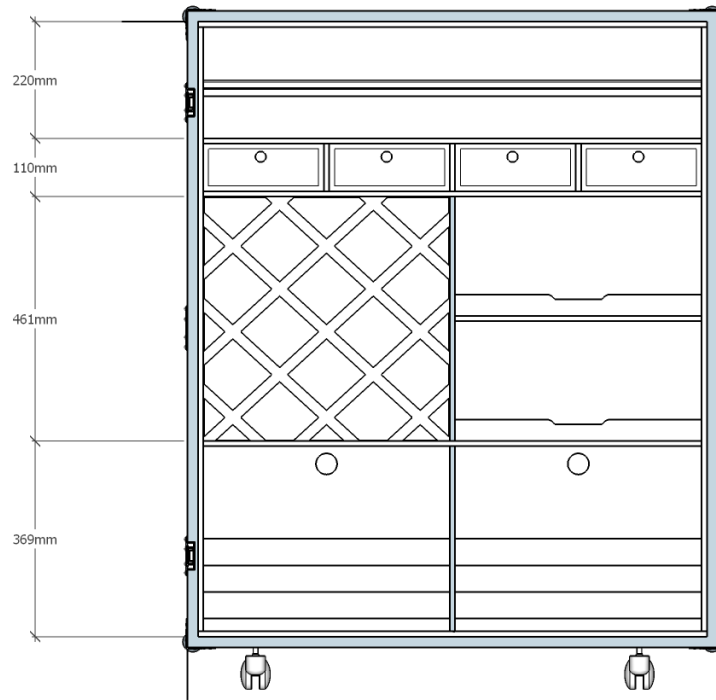




Com as mesmas medidas que o “ TRUNK OFFICE “ O “TRUNK BAR” apresenta de cima para baixo:

- prateleira deslizante com apoio para copos.
- 4 gavetas para arrumação
- uma secção para vinhos e stande de garrafas
- uma porta de arrumação e outra para por gelo(exemplo)

Textura usada foi a de pinho. (possível mudança)



O conceito deste Trunk tem em conta um baixo custo.

A possibilidade de muitos terem um objecto diferente em casa sem ter que vender a alma ao diabo.

Ao manter um aspecto simples e clean esperamos que os mais minimalista simpatizem com a forma deste trunk.

