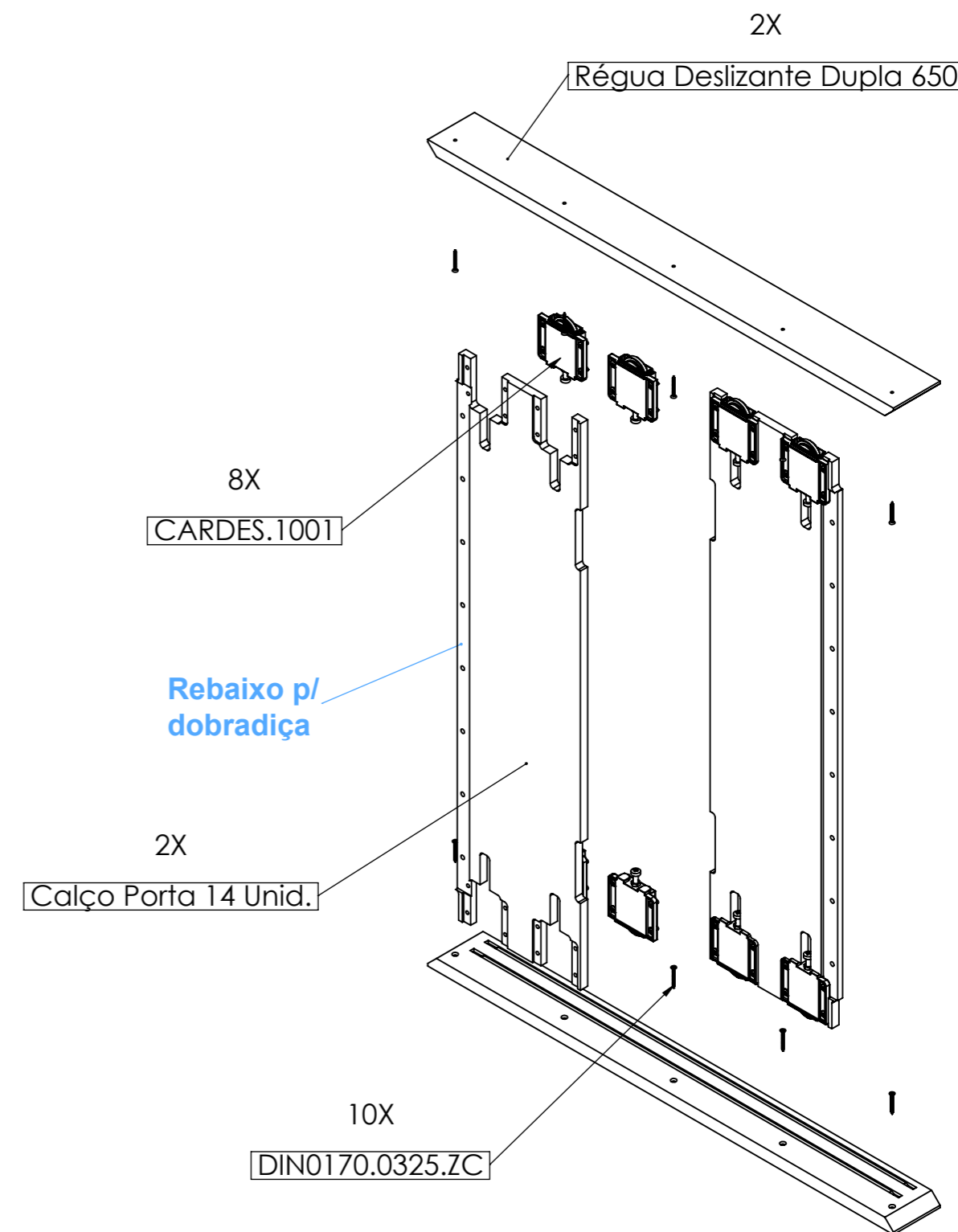
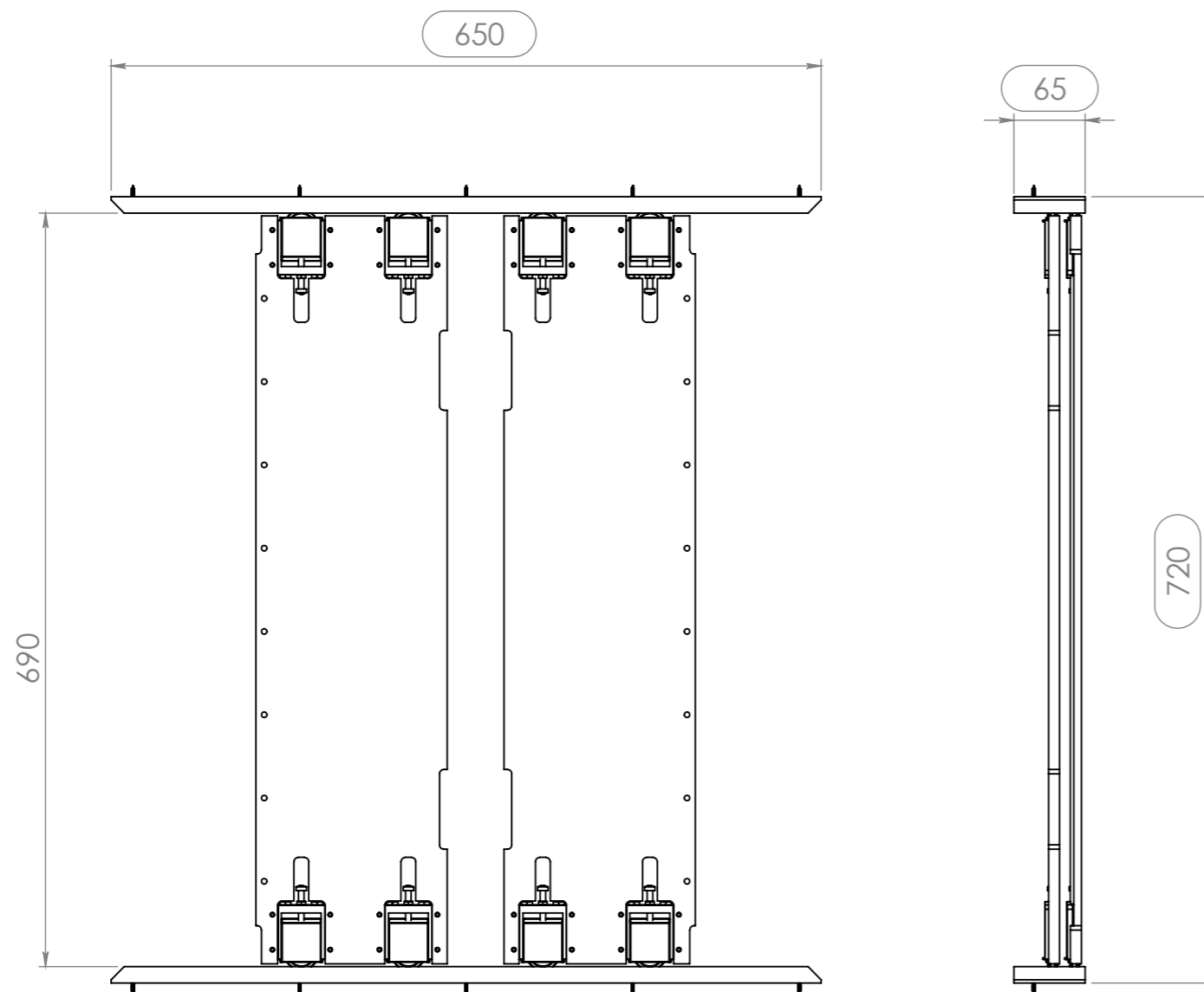


MONTAGEM




Lista Acessórios

Qty	Designação	Ref.
8	Carro p/ sistema deslizante	CARDES.1001
10	PARAFUSO ASSY3 03X25 MM - ZINCADO	DIN0170.0325.ZC

Lista de Peças

Descrição	QTY.	comprimento (W)	largura (D)	espessura (Z)	Material
Réguas Deslizante Dupla 650	2	650	65	15	PE High Density
Calço Porta 14 Unid.	2	175	685	10	P90 - JET BLACK

Peso: 3.78 kg

Material	Name	Date	 santosom PROFESSIONAL CARDS
Drawn by	alexandre	26/08/2016	
Reference	ASDD2.1453.A10		
This drawing must not be copied or disclosed without consent of the owner	Scale	units in mm	general tolerance
	1:6	DO NOT SCALE	0.8mm
1st Angle projection	SISTEMA DESLIZANTE PARA ASDD2.1453		