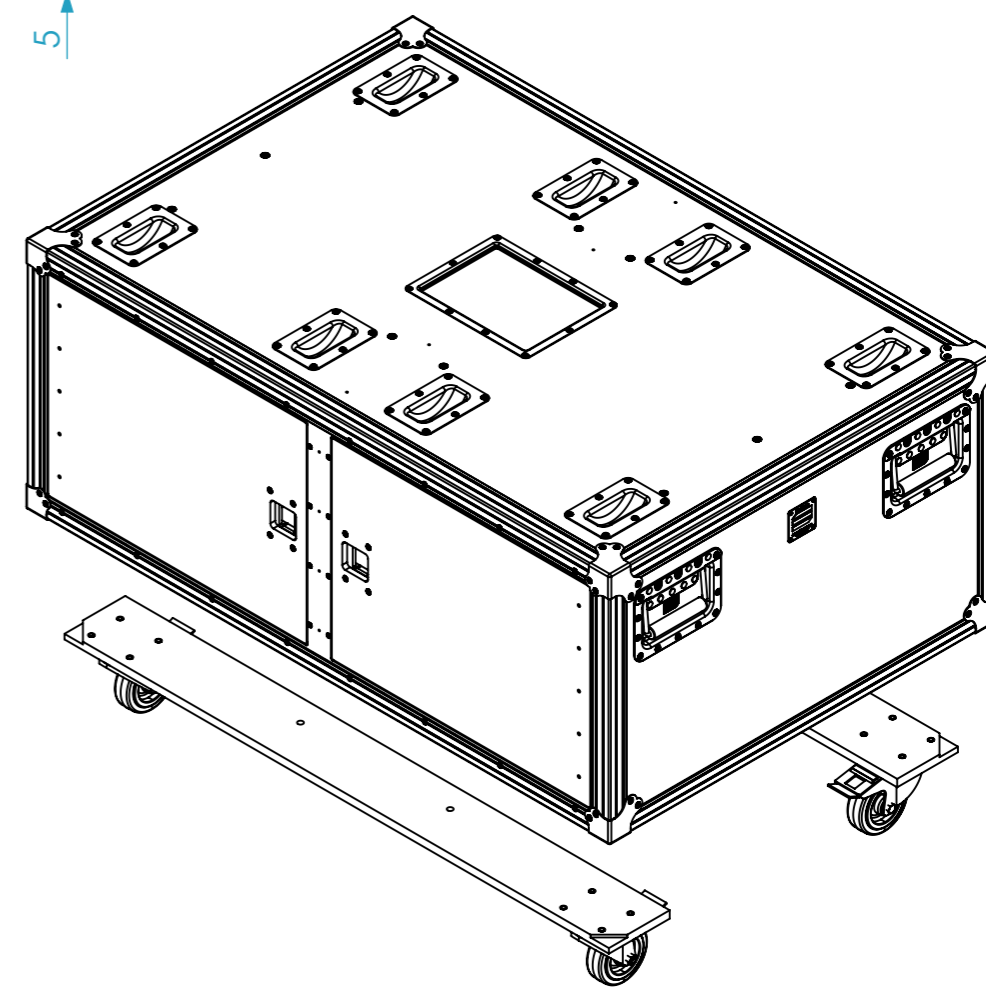
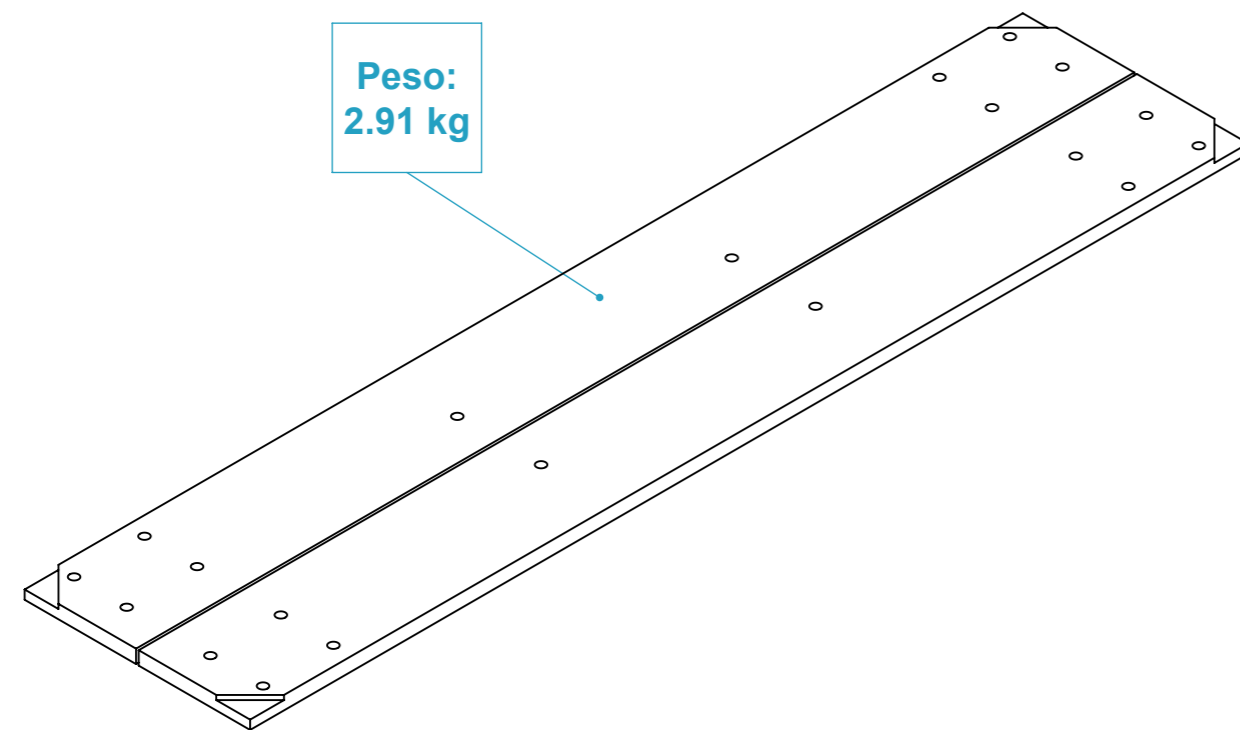


MAQUINAR E CORTAR NA ESQUADREJADORA

z = 5

Peso: 2.91 kg



Lista de Peças

Item Nº	Descrição	Quant.	Comprimento (W)	Largura (D)	Espessura (Z)	Material
1	Suporte Fixação de Rodas	2	1120	125	15	COF - COF BROWN

Material	Name	Date
	alexandre	10-07-2019
Reference	ASDD.P01	
This drawing must not be copied or disclosed without consent of the owner	Scale	units in mm
	1:6	DO NOT SCALE
1st Angle projection	Par Suporte Rodas Rack Dupla ASD2 e ASD3	
	general tolerance	0.8mm

