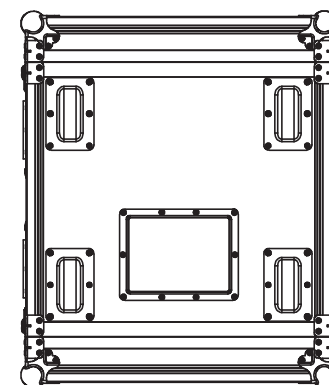
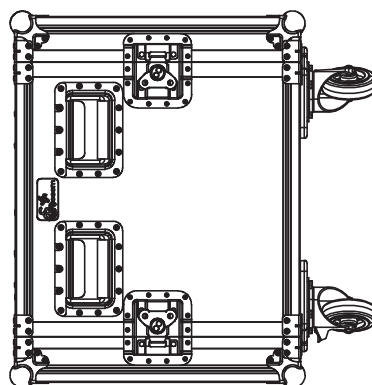



Lista Acessórios

Qty	Designação	Ref.
4	Pés de borracha	4909
4	PRUMO RACK FERRO 10UN	PRUMORACK.1000
8	REMATE MÉDIO	40407
4	SUORTE RODAS EM RACKS	RODAS.1001
16	REMATE GRANDE EM L	40403
8	CANTO DE BOLA GRANDE	41046
4	Painel P/encaixe Rodas	3803
2	RODA 100 C/TRAVAO TENTE	RODA.100T
16	PARAFUSO SEXT.M8X30	M830
16	Anilha de pressão M8	00042
16	PORCA C/GARRA M8	PM8
2	RODA 100 TENTE	RODA.100
1	LABEL PARA TOUR MÉDIA	88001D
4	Asa de mola grande	34085
4	Fecho borboleta médio" Push Back "	172531
1	Chapa Santosom	CHAPA.1000



Desenhou :	Nome	Data
	telmosantos	05-02-2010
Referencia :	F01081	
Escala :	Unidades em mm	
	AS84R1	



santosom
profissional cases