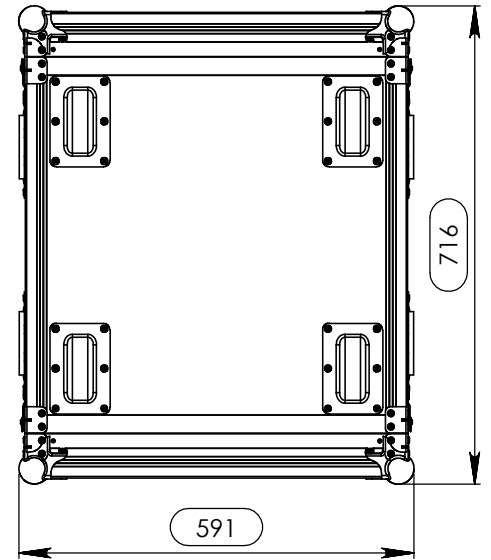
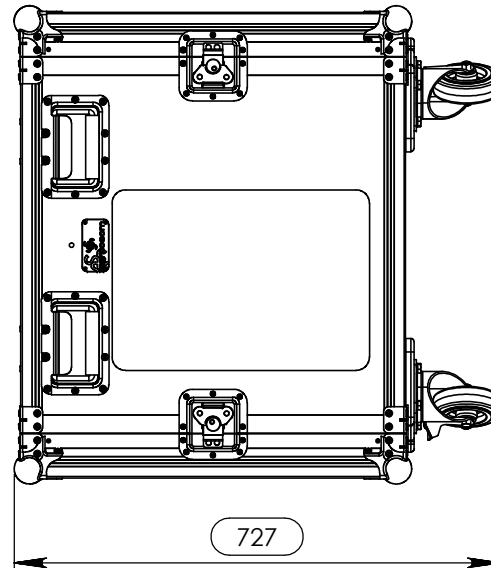
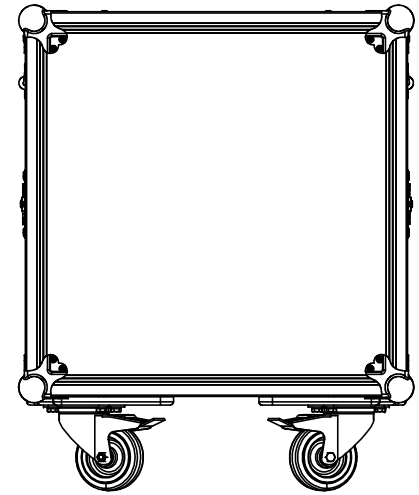




PESO 36 Kg



	Nome	Data
Desenhou :	AlexandreTeixeira	17-12-2010
Referencia :	AS12	
Escala :	1:8	
	Unidades em mm	
Rack anti-shock 11 UN p/ Amp. Norton		

