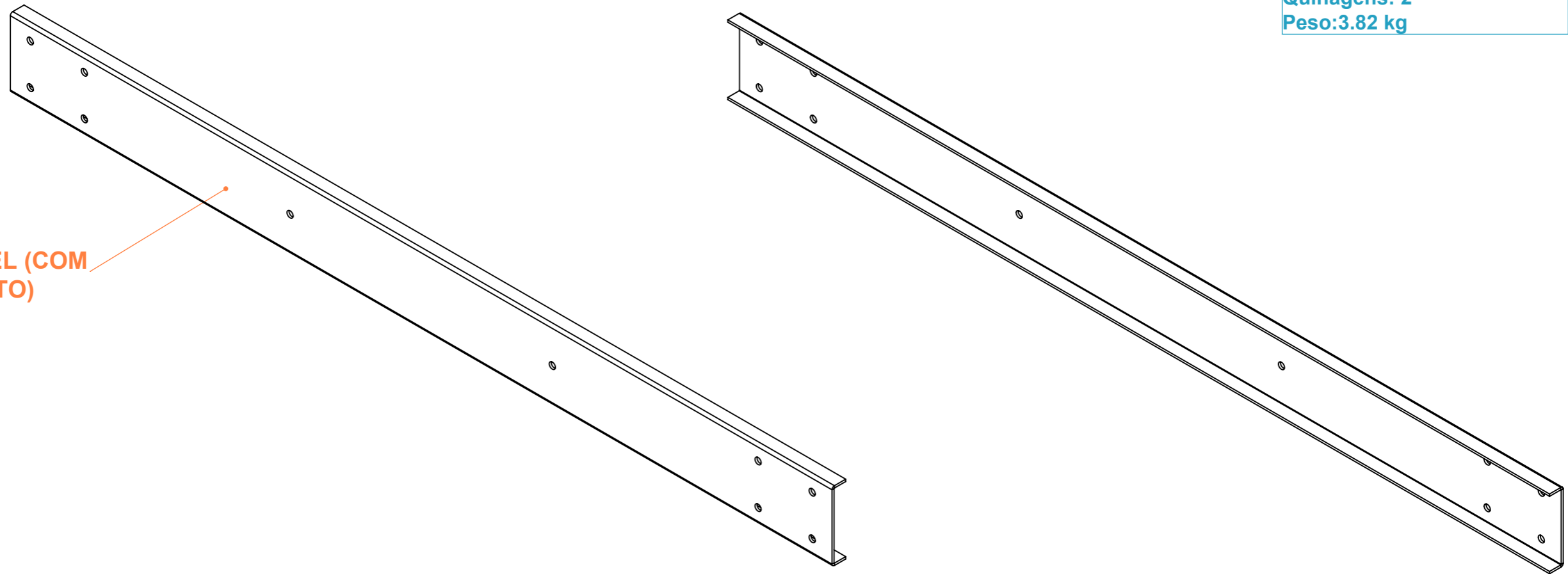


Material: Chapa Inox AISI 304
Espessura: 3
Planificado: 1200 x 133
Furos: 10
Quinagens: 2
Peso: 3.82 kg

FACE VISÍVEL (COM ACABAMENTO)



Lista de Referências p/ Produção Externa

Item nº	Quant.	Descrição	Ref.
1	1	Corte e Quinagem, Barra Reforço Skate SKTASD5.63D	AMET.105.CQ

Material	Name	Date
	alexandre	22/06/2021
Reference	AMET.105	
Scale	units in mm	general tolerance
1:5	DO NOT SCALE	0.8mm
Barra Reforço Skate SKTASD5.63D		

This drawing must not be copied or disclosed without consent of the owner

