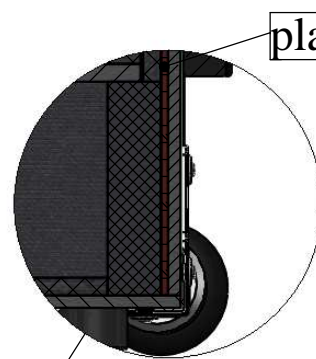
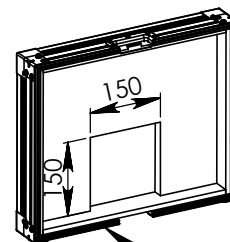


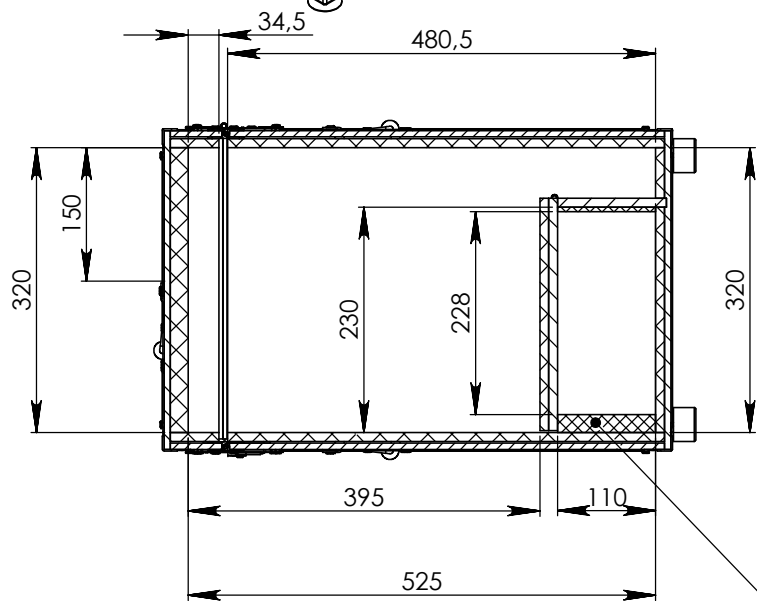
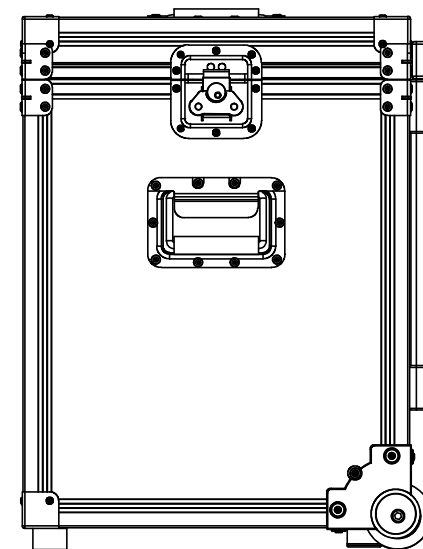
SECTION B-B



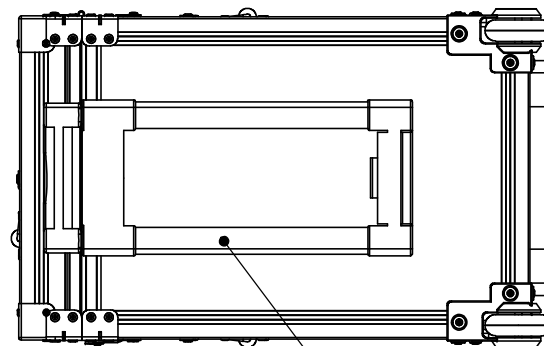
plaque interne pour le renforcement



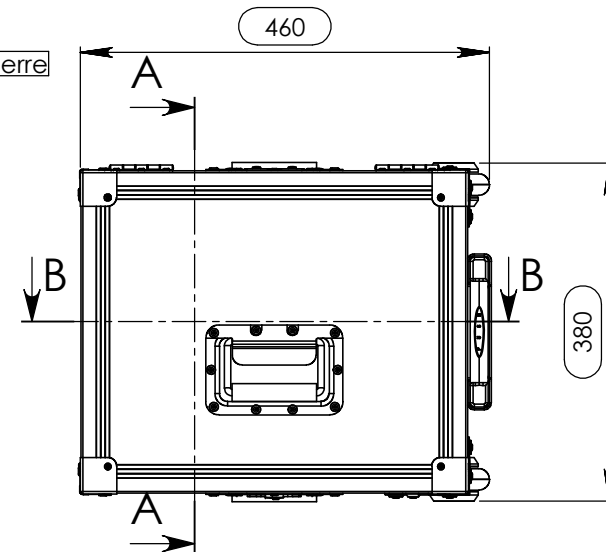
Charniere



SECTION A-A



Trolley n'est pas l'échelle



mousse pour recouvrir les roues

POIDS +/- 10kG

Nome	Data
Desenhou : pedroneves	15-12-2011
Referencia : 658.A1600V3	
Escala : 1:6	Unidades em mm
Valse Alpha A1600 V3	

